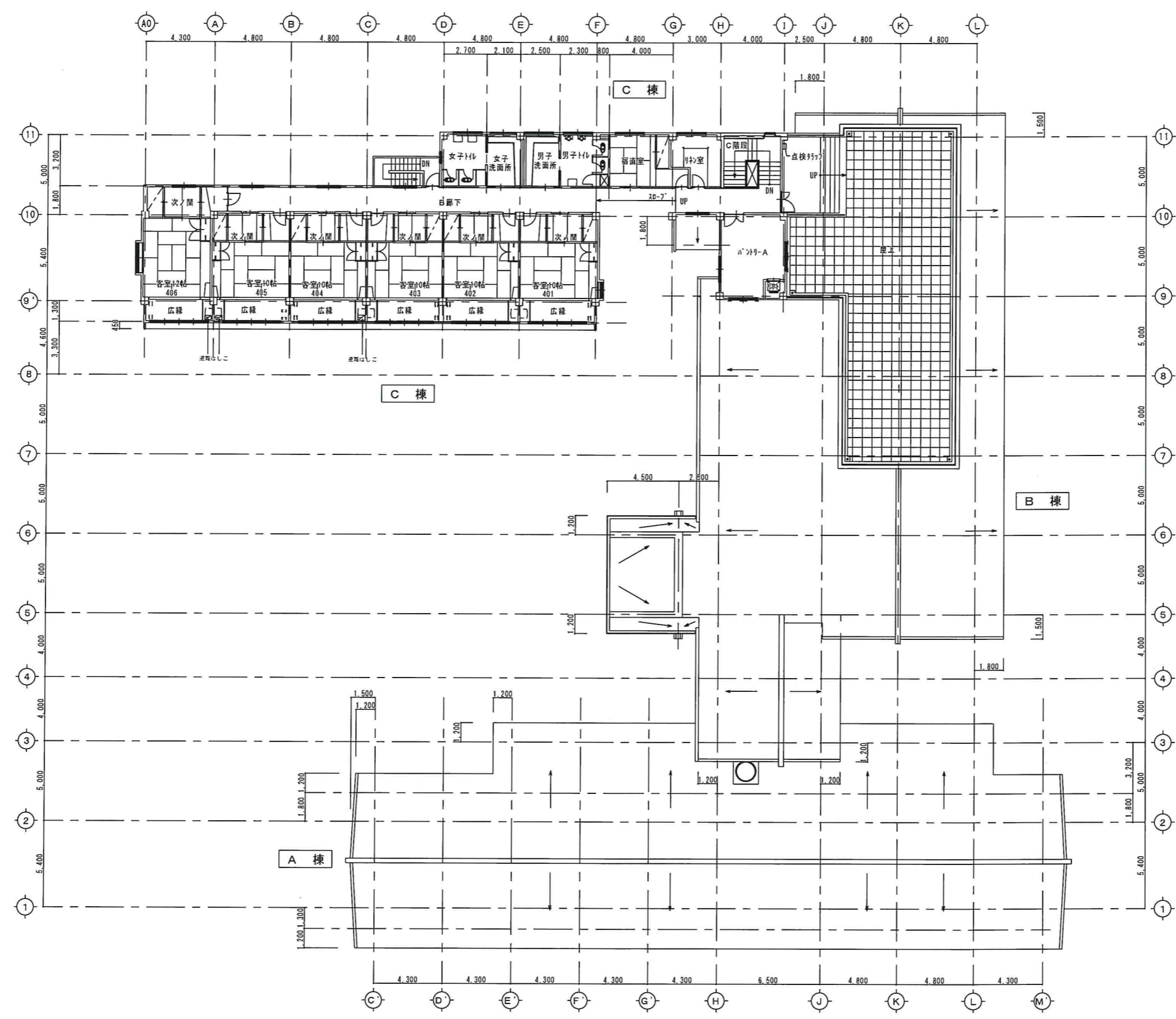


(旧)大田区立伊豆高原荘 平面図 (地上2階)

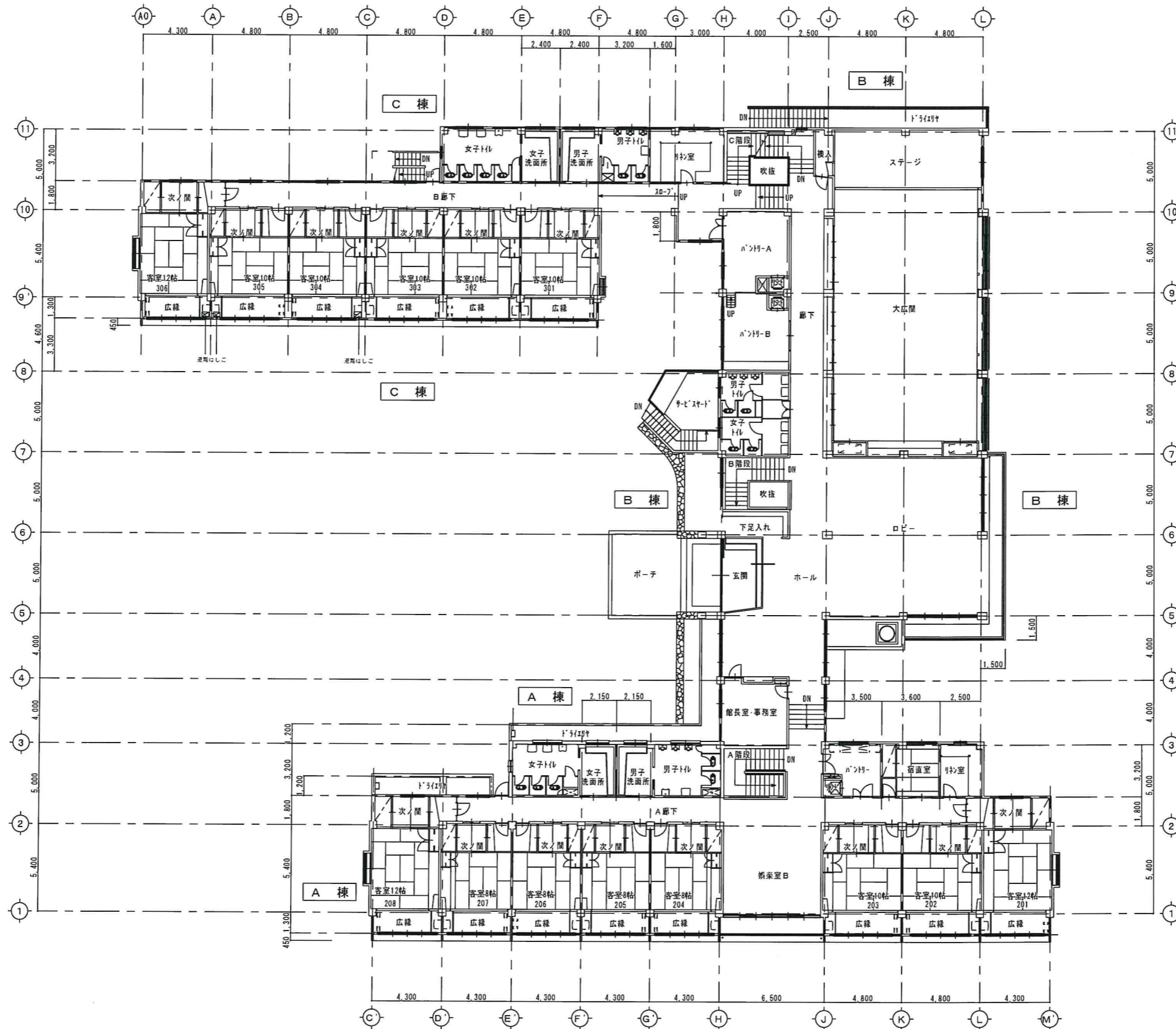
【参考3】



2階平面図 S=1/200

(旧)大田区立伊豆高原荘 平面図 (地上1階)

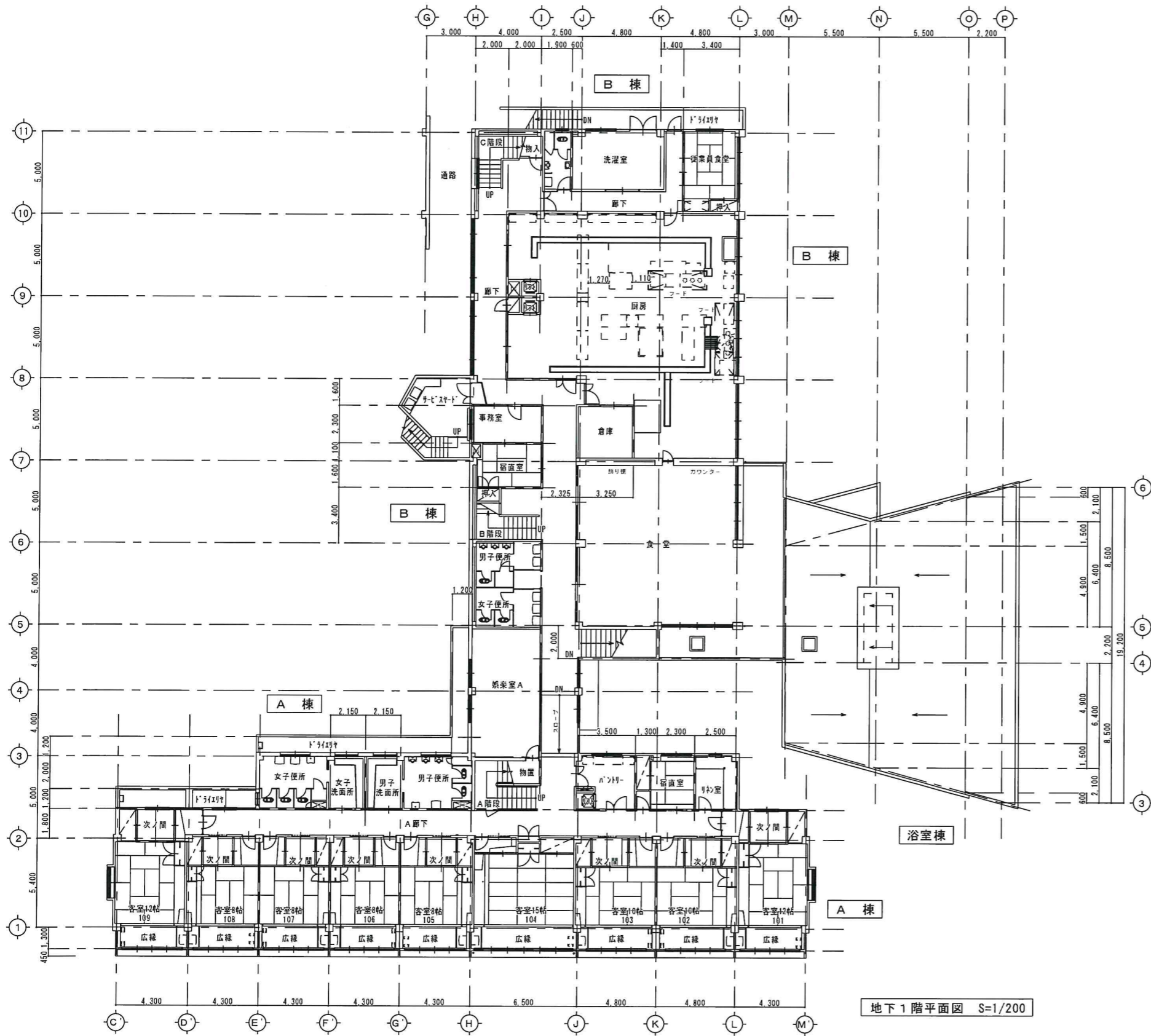
【参考3】



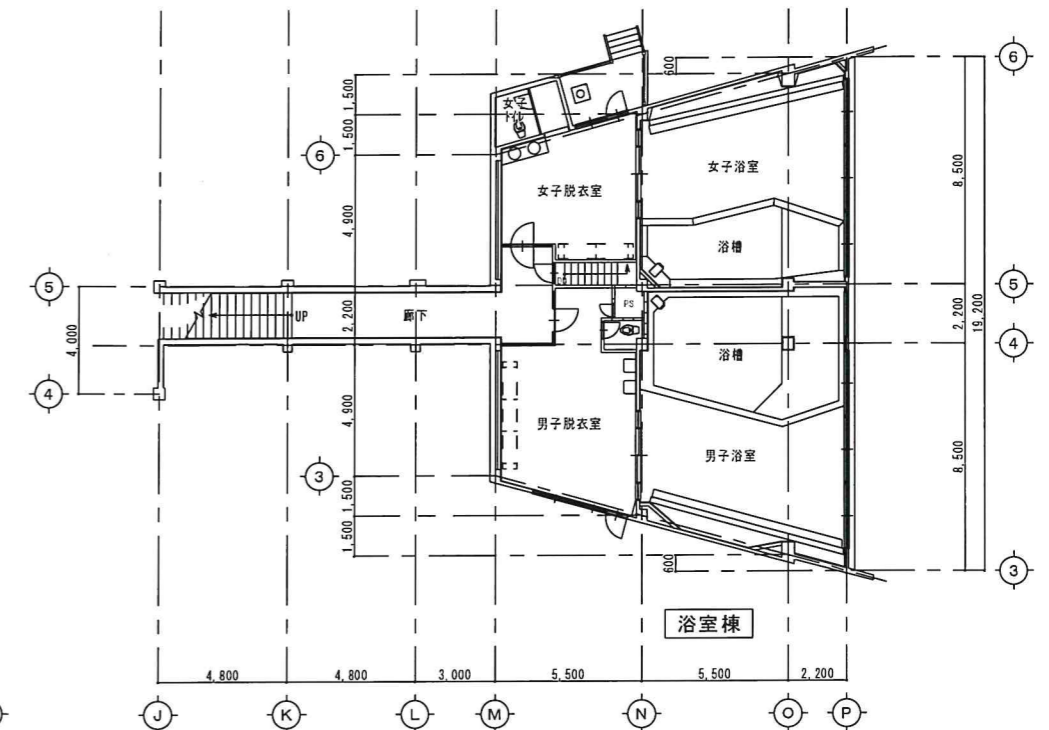
1階平面図 S=1/200

(旧)大田区立伊豆高原荘 平面図 (地下1階・浴室棟)

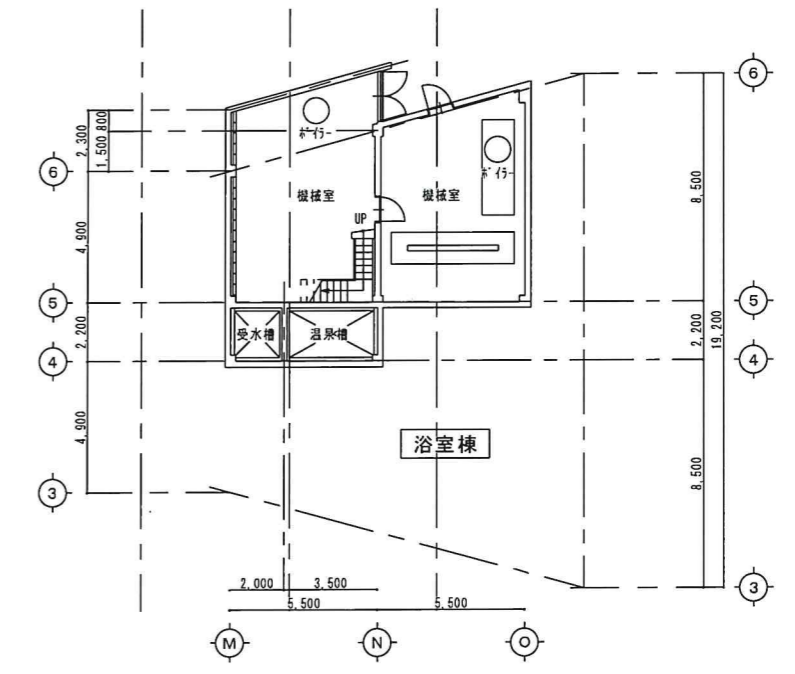
【参考3】



地下1階平面図 S=1/200



1階浴室棟平面図 S=1/200



地下1階平面図 S=1/200