

住民票の写しなどは 夜間、土・日曜窓口の利用や 郵便で請求できます HP

平日の昼間に区役所へ行くことができない方でも、住民票の写しなどの交付が受けられるよう、夜間、土・日曜の窓口開設や郵送による請求の受け付けをしています。

また夜間窓口では、住民異動届（転入・転出・転居届）や印鑑登録申請書の預かりも行っています。取り扱いできない業務もありますので詳細はお問い合わせください。

☎戸籍住民課戸籍住民担当 ☎5744-1185 FAX5744-1513

区役所本庁舎で夜間、土・日曜窓口を実施しています

区役所本庁舎1階の戸籍住民窓口では、月～金曜の夜間や土・日曜にも住民票の写しや印鑑登録証明書などを発行しています。取り扱う業務や開設日時は次のとおりです。

●開設日時

- 月～金曜＝午後7時まで
※祝日、国民の休日、
12月29日～1月3日は休み
- 土・日曜＝午前9時～午後5時
※12月29日～1月3日は休み

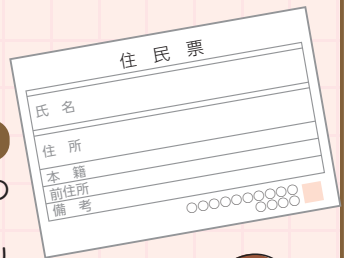
●取り扱いできる業務

- ①戸籍全部・個人事項証明書（電算化された謄・抄本）*1
※原則として、本人か同一戸籍内に掲載されている方の請求に限ります。
- ②住民票の写しの発行
※原則として、本人か同一世帯の方の請求に限ります。
- ③印鑑登録証明書の発行
- ④住民票記載事項証明書の発行・認証
- ⑤恩給や基金、年金などの現況届の証明
- ⑥住民税課税（非課税）証明書・納税証明書の発行
- ⑦住民異動届（転入・転出・転居）の預かり（土・日曜を除く）*2
- ⑧印鑑登録申請書・印鑑登録証亡失・廃止申請書の預かり（土・日曜を除く）
- ⑨戸籍届け出の受領と埋火葬許可証の発行

*1 大田区では戸籍を電算化していますが、一部従前どおりのものがあります。

*2 外国籍の方を除く。また、一部取り扱いができない場合があります。

☎戸籍住民課戸籍住民担当 ☎5744-1185 FAX5744-1513



特別出張所には 休日夜間申請受付 ボックスを設置

（新井宿・羽田・六郷特別出張所は現在休止中です）

住民票の写しと、戸籍全部・個人事項証明書（謄・抄本）を申請できます。

出生届、婚姻届などの戸籍に関する届け出や転入・転出届などは申請できません。月～金曜に窓口へ届け出てください。

●申請できる方

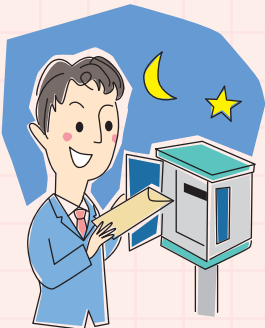
- ・住民票の写し＝本人か同一世帯の方
- ・戸籍全部・個人事項証明書（謄・抄本）＝本人か同一戸籍内に掲載されている方

●手数料（1通）

住民票の写し＝300円
戸籍の全部・個人事項証明書＝450円

●申請方法

ボックスに備え付けの申請書と返信用封筒に必要な事項を記入し、手数料（定額小為替か現金）と切手を貼った返信用封筒、本人確認書類（有効期限内の運転免許証・住民基本台帳カード・健康保険証などの写しで請求者の住所が確認できるもの）を専用封筒に入れ、ボックス内に投かんしてください。投かんされた翌開庁日に発行し郵送します。
☎ 特別出張所



郵便での請求は戸籍住民課へ 郵便での請求は、戸籍住民課で受け付けています。

●住民票の写し、戸籍の証明などを請求できる方

- ①住民票の写しは、本人か同一世帯の方
- ②戸籍全部・個人事項証明書（謄・抄本）は、本人かその家族（配偶者、子、孫、祖父母）
- ③上記①②以外の方が請求できるのは、権利行使、義務履行のために必要な場合などに限られます。請求の際は「使いみち」と「記載されている方との関係」を具体的に記入してください。
※大田区の戸籍で親族関係を確認できないときなどは、疎明資料や関係のわかる戸籍の添付が必要な場合があります。また、代理の方が請求する場合は、本人からの委任状と代理の方の本人確認書類の添付が必要です。

●請求できる主な証明書と手数料（1通）

住民票の写し＝300円、戸籍全部・個人事項証明書（謄・抄本）＝450円、除籍全部・個人事項証明書（謄・抄本）＝750円、改製原戸籍謄・抄本＝750円、戸籍の附票の写し＝300円
※手数料は定額小為替をご利用ください。

●請求方法

必要事項を記入し、手数料（定額小為替）と返信用切手・封筒、本人確認書類（有効期限内の運転免許証・住民基本台帳カード・健康保険証などの写しで請求者の住所が確認できるもの）を同封してください。

※戸籍全部・個人事項証明書（謄・抄本）の請求で、大田区の現在戸籍の附票の住所と送付先が一致している場合、本人確認書類の送付の必要はありません。

●請求先

戸籍住民課戸籍住民担当（郵送）（〒144-8621大田区役所）
・戸籍関係 ☎5744-1233 ・住民票関係 ☎5744-1676
FAX 5744-1546（共通）

郵便で請求する際の 必要記載事項

住民票の写し

- ①住所
- ②世帯主
- ③家族全員か一部の別（一部の場合は必要な方の氏名）
- ④続柄、本籍記載の有無
- ⑤必要な通数
- ⑥使いみち
- ⑦請求者の住所、氏名（自署か記名押印）
- ⑧平日昼間の連絡先電話番号

戸籍全部・個人事項証明書、 附票の写し

- ①本籍
- ②筆頭者（戸籍のいちばん初めに記載されている方）
- ③戸籍全部・個人事項証明書の別（個人事項証明書の場合は必要な方の氏名）
- ④必要な通数
- ⑤使いみち
- ⑥請求者の住所、氏名（自署か記名押印）
- ⑦平日昼間の連絡先電話番号

雨水を利用しませんか

大田区雨水貯留槽設置助成・ 雨水浸透施設設置助成のご案内 HP

大雨が降ったときに、多量の雨水が下水道に一度に流れ込むと、水があふれ浸水することがあります。屋根に降った雨水を下水や河川に流さず、一時的に「雨水タンク」に貯めたり、「浸透ます・穴あき管」から地下に浸み込ませたりするための工事費の一部を助成します。

雨水貯留槽（タンク）とは？

屋根に降った雨水を一時的に貯めるタンクです。植木や庭への散水、夏場の打ち水にも利用でき、環境にもやさしい設備です。家屋や環境に適したものをお選びください。

●小型貯留槽（500ℓ未満）を設置する場合の助成額

個人＝（本体価格＋設置工事費）× 2/3
その他＝（本体価格＋設置工事費）× 1/2

・助成限度額

1基につき4万円。1敷地につき2基まで
※大型貯留槽（500ℓ以上）の助成もあります。

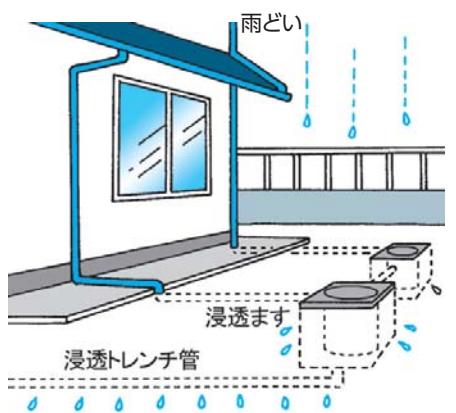


雨水浸透施設とは？

雨どいで集めた雨水を浸透ますと穴あき管（浸透トレンチ管）で地下に浸み込ませるものです。地下水や環境の保全にも役立ちます。

- 助成対象地域 埋立地以外の区内全域
※対象地区内であっても、①急傾斜地 ②隣地と段差のあるところ ③地下水位の高い場所などには適しません。また、「大田区開発指導要綱」の適用を受ける建築物は対象外となります。

- 助成額 実際にかかった対象工種の工事費合計額（1件につき40万円を上限）
※合計額が40万円以下の場合、本人負担はありません。



☎ 建築調整課地域道路整備担当 ☎5744-1308 FAX5744-1558