
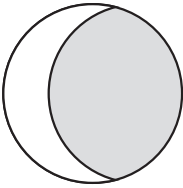


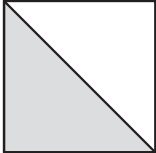
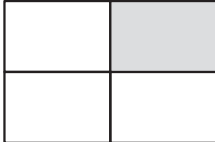
2年  
2  
(1)

分 数

\_\_\_年 \_\_\_組  
まえ  
名前

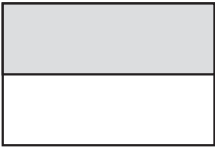
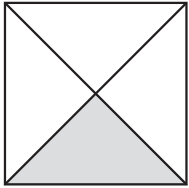
1  $\frac{1}{2}$ の大きさをえらびましょう。

ア  ① 

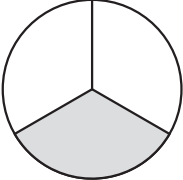
ウ  ② 


(ウ)

2 色をぬったところは、もとの大きさの何分の1ですか。

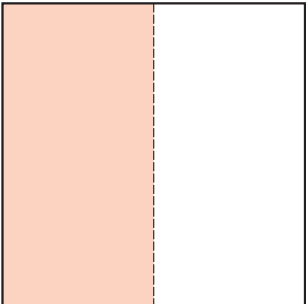
(  $\frac{1}{2}$  ) (  $\frac{1}{4}$  )

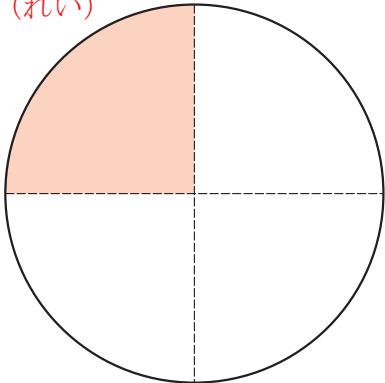
 (  $\frac{1}{3}$  )



(  $\frac{1}{8}$  )

3 つぎの大きさに色をぬりましょう。

$\frac{1}{2}$  (れい) 

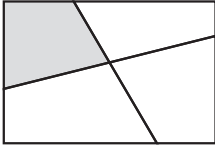
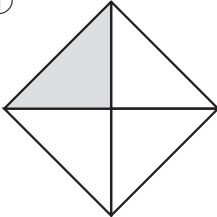
$\frac{1}{4}$  (れい) 

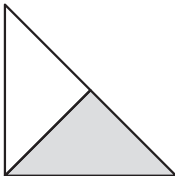

2年  
2  
(2)

分 数

\_\_\_年 \_\_\_組  
まえ  
名前

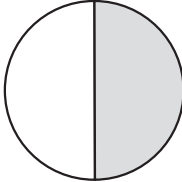
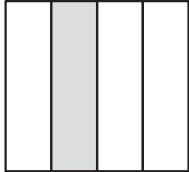
1  $\frac{1}{4}$  の大きさをえらびましょう。


ア  ① 

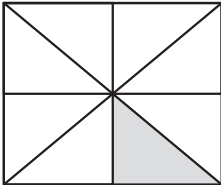
ウ  ② 

( ① )

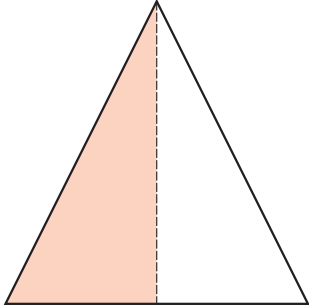
2 色をぬったところは、もとの大きさの何分の1ですか。

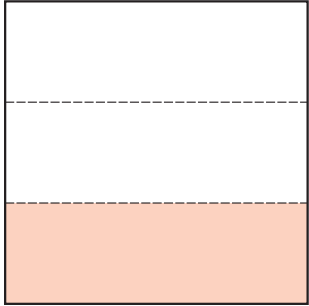
 (  $\frac{1}{2}$  )     (  $\frac{1}{4}$  )

 (  $\frac{1}{3}$  )

 (  $\frac{1}{8}$  )

3 つぎの大きさに色をぬりましょう。

$\frac{1}{2}$  (れい) 

$\frac{1}{3}$  (れい) 

とく組んだひ 月 日

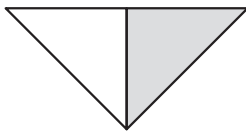
2年  
**2**  
(3)

分 数

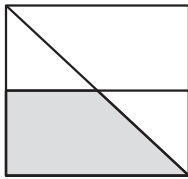
\_\_\_年 \_\_\_組  
まえ  
名前

1  $\frac{1}{2}$ 、 $\frac{1}{3}$ 、 $\frac{1}{4}$ 、 $\frac{1}{8}$  の大きさをぜんぶえらびましょう。

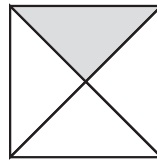
ア



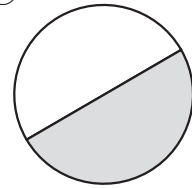
イ



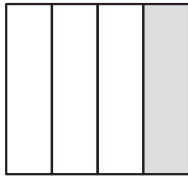
ウ



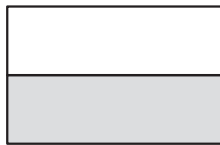
エ



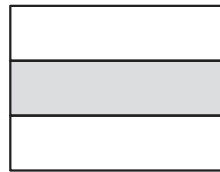
オ



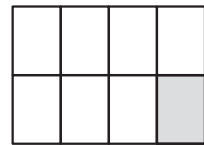
カ



キ



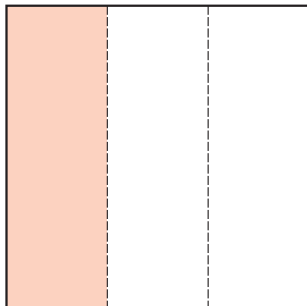
ク



$\frac{1}{2}$  (ア、エ、カ)     $\frac{1}{3}$  (キ)     $\frac{1}{4}$  (ウ、オ)     $\frac{1}{8}$  (ク)

2 つぎの大きさに色をぬりましょう。

$\frac{1}{3}$  (れい)



$\frac{1}{4}$  (れい)

