

使用する札 一覧 (例)

なお、以下の札は例示である。札の作成、使用にあたっては、デザイン・レイアウト・文言について、事前に区から承認を得ること。

1号札 (放置禁止区域内撤去)

【撤去手数料】
自転車：5,000円
原動機付自転車：10,000円

【注意】
・条例に基づいて撤去した場合、返還の際に上記の手数料がかかります。
・撤去に伴う損傷等については、区では一切責任を負いません。
・チェーン等で施錠している場合、切斷して撤去します。チェーン等の弁償は行っておりません。

1号札

ここは、**自転車等放置禁止区域**です。自転車・原動機付自転車を放置すると撤去します。

自転車等放置禁止区域

NO PARKING



↓ ↓

自転車は自転車駐車場へ



令和 年 月 日 時 分

大田区 都市基盤管理課
☎ 03-5744-1390
大森・田園調布・蒲田・池上・東京空港警察署

●この札は、読み終わりましたらお持ち帰りの上、適切に処分してください。

2号札 (放置禁止区域外撤去)

【撤去手数料】
自転車：5,000円
原動機付自転車：10,000円

【注意】
・条例に基づいて撤去した場合、返還の際に上記の手数料がかかります。
・撤去に伴う損傷等については、区では一切責任を負いません。
・チェーン等で施錠している場合、切斷して撤去します。チェーン等の弁償は行っておりません。

2号札

ここは公道上です。自転車を放置しないでください。今後、7日間以上放置されている自転車・原動機付自転車は撤去します。

警告

NO PARKING



↓ ↓

自転車は自転車駐車場へ



令和 年 月 日 時 分

大田区 都市基盤管理課
☎ 03-5744-1390
大森・田園調布・蒲田・池上・東京空港警察署

*この札は、読み終わりましたらお持ち帰りの上、適切に処分してください。

4号札 (駐輪場撤去)

警告札4号

ルールを守って
きれいなまちに

警告

この車両は、当自転車駐車場において次の違反に該当するため、大田区自転車条例※に基づき不道正使用車として撤去します。

- 1 不適合車種
- 2 未登録車
- 3 長期放置

(手数料：自転車¥5,000、原付¥10,000、自動二輪車¥15,000)

※大田区自転車等の適正利用及び自転車等駐車場整備に関する条例第20条の2

令和 年 月 日 時 分

大田区

●この札は、読み終わりましたら取りはずしてください。

5号札 (無料措置き場撤去)

警告札5号

ルールを守って
きれいなまちに

お知らせ

この置場は、皆さんで有効に使うため、利用日に毎日お引取り下さい。

2週間経って置いた場合、所定の保管所に撤去します。

この札は、読み終わりましたらお持ち帰りの上、処分してください

令和 年 月 日

大田区

7号札（蒲田駅東西口臨時駐輪帯撤去）

警告札7号

ルールを守って
きれいなまちに

警告

この自転車は、臨時駐輪帯の次の利用規則違反に該当するため、不正使用車として撤去します。

- 利用時間外使用
- 2時間を超えた使用
- 不適格車(原付・自動二輪)

【撤去手数料】
原付10,000円、自動二輪15,000円
「大田区自転車等の適正利用及び自転車等駐輪場整備に関する条例第20条の2」

令和 年 月 日 時 分

大田区

●撤去前に臨時駐輪帯から自転車を移動した場合は、この札はお持ち帰りの上、適切に処分してください。

啓発札

路上に放置された自転車等は、緊急車両や歩行者等の通行の妨げになります。

【撤去手数料】
自転車：5,000円
原動機付自転車：10,000円

令和 年 月 日 時 分

【注意】 条例に基づいて撤去した場合、返還の際に上記手数料がかかります。

放置しないで 自転車・バイク

自転車は自転車駐輪場に
とめましょう。

区営自転車等駐輪場は
こちら



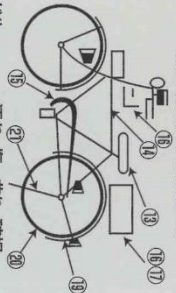
各自転車駐輪場を
ご利用ください。

大田区 都市基盤管理課
☎ 03-5744-1390
大森・田園調布・蒲田・池上・東京空港
警察署

*この札は、読み終わりましたらお持ち帰りの上、適切に処分してください。

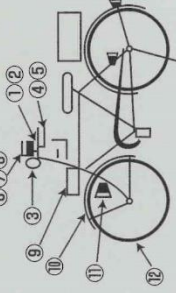
損傷札（自転車）

撤去前自転車の損傷状態



①ハンドル 汚れ・傷・破損・曲り
②ハンドルグリップ 破損(左・右)
③ペダル 傷・破損・無
④ブレーキレバー 傷・破損・曲り・割れ(左・右)
⑤ブレーキワイヤー 破損・切れ(左・右)
⑥キャブエンフワイヤー 破損・切れ
⑦キャブレバーカバー 汚れ・傷・破損・無
⑧ギヤメモリー 汚れ・傷・破損・無
⑨前カゴ 凹・曲り・破損・破れ
⑩前泥除け 汚れ・凹・曲り・傷・破損・無
⑪ライト 傷・破損・無
⑫前輪 プレーキ破損・ロス・破損・スボーク破損・折れ

撤去前自転車の損傷状態




⑬子供用座席 汚れ・傷・破損
⑭後カゴ 凹・曲り・破損・破れ
⑮カギ 破損・穴すれ・無
⑯後泥除け 汚れ・凹・曲り・傷
⑰後輪 破損・無・反射板破損
⑱バンク・虫無・シムのゆがみ
⑳ブレーキ破損・ロス・破損
㉑スボーク破損・折れ
破損・無・ネット・網けゆるみ・傾斜

チェック

【付属品有・無】 品名: 位置:
<特記事項>

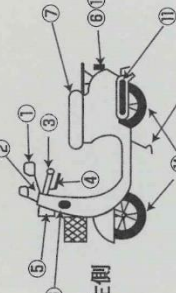
損傷札（原付）

撤去バイクの損傷状態



⑬肩台 破損・曲り
⑭カゴ 破損・凹・曲り(前・後)
⑮() 汚れ・傷・破損
⑯() 汚れ・傷・破損
⑰() 汚れ・傷・破損
⑱() 汚れ・傷・破損
⑲() 汚れ・傷・破損
⑳() 汚れ・傷・破損

撤去バイクの損傷状態



①ミラー 傷・破損・無(左・右)
②メーター 汚れ・傷・破損
③ハンドル 汚れ・傷・破損
④ブレーキレバー 傷・破損・曲り
⑤ライト 汚れ・傷・破損・割れ
⑥ワインカー 汚れ・傷・破損(前・後)
⑦シート 汚れ・傷・破損(左・右)
⑧タンク 汚れ・傷・凹
⑨ステップ横 傷・破損(左・右)
⑩スタンド 破損
⑪マフラーカバー 汚れ・傷・破損・凹
⑫チェーンカバー 汚れ・傷
⑬ブレーキランプ 汚れ・傷・破損

チェック

【付属品有・無】 品名: 位置:
<特記事項>

○使用枚数（実績）と札の規格

札の種類	色	令和6年度	令和7年度
1号札	白	15,162	13,401
2号札	クリーム	0	0
4号札	赤	-	-
5号札	緑	0	0
7号札	白	3,966	3,129
啓発札（※）	オレンジ	9,706	15,111
損傷札（自転車）	灰	5,889	5,231
損傷札（原付）	灰	12	24

上記の札は、いずれもA3版を横向きで5等分したものである。

※令和7年度の啓発札の枚数は、6月23日から7月3日までに使用した撤去手数料改定の周知札の枚数を含む。