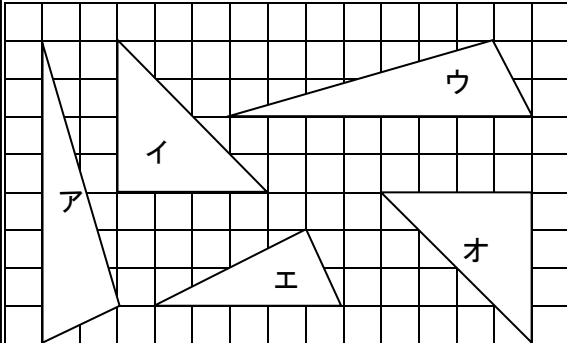


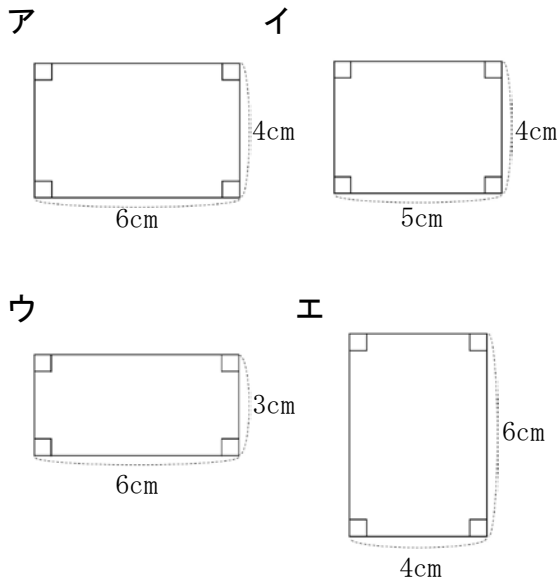
5年 14 (1)	図形の合同	___年 ___組
		名前

1 次の三角形の中で、合同なものは、どれとどれですか。



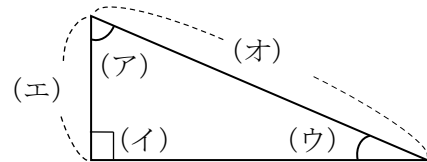
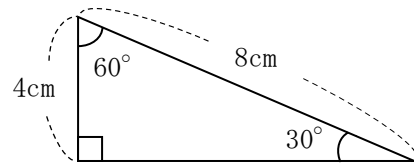
答え (ア) と (ウ)
(イ) と (オ)

2 次の長方形の中で、合同なものは、どれとどれですか。



答え (ア) と (エ)

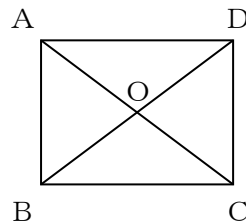
3 次の2つの図形は合同です。当てはまる長さや角度を書きましょう。



答え
(ア) (60) 度
(イ) (90) 度
(ウ) (30) 度
(エ) (4) cm
(オ) (8) cm

4 下の図は、長方形に2本の対角線をひいたものです。図の中から、次の三角形と合同な三角形を見つけましょう。

答え
三角形ADOと
(三角形BCO)



三角形AOBと
(三角形DOC)

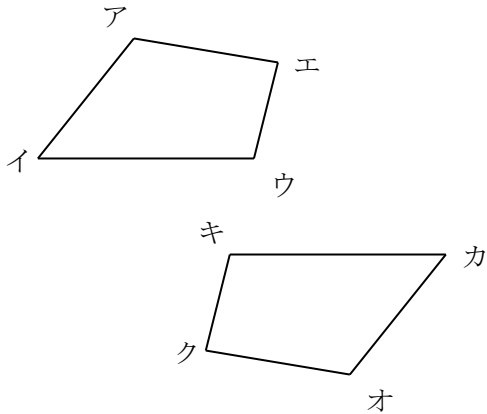
5年
14
(2)

図形の合同

___年 ___組

名前

① 次の2つの四角形は合同です。



① それぞれの頂点に対応する頂点はどれですか。

- 頂点ア → 頂点 (オ)
- 頂点イ → (頂点カ)
- 頂点ウ → (頂点キ)
- 頂点エ → (頂点ク)

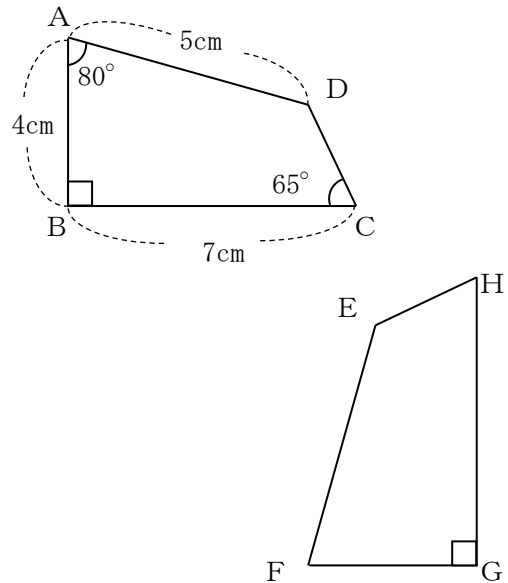
② それぞれの角に対応する角はどれですか。

- 角ア → 角 (オ)
- 角イ → (角カ)
- 角ウ → (角キ)
- 角エ → (角ク)

③ それぞれの辺に対応する辺はどれですか。

- 辺アイ → 辺 (オカ)
- 辺イウ → (辺カキ)
- 辺ウエ → (辺キク)
- 辺エア → (辺クオ)

② 次の2つの四角形は合同です。



① 辺FGの長さは何cmですか。

4cm

② 辺GHの長さは何cmですか。

7cm

③ 角Hの大きさは何度ですか。

65°

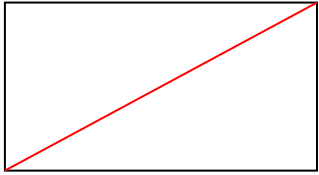
④ 頂点Dと対応するのはどの頂点ですか。

頂点E

5年 14 (3)	図形の合同	年 組 名前
--------------------------------------	--------------	-----------

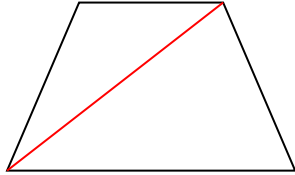
1 次の長方形、平行四辺形、台形、ひし形に、それぞれ1本の対角線をひいて2つの三角形に分けましょう。できた2つの三角形が合同なら、表に○をつけましょう。また、対角線は何本ひけますか。下の表にかきましょう。

①長方形



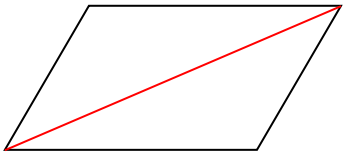
合同であれば○ (○)
対角線の本数 (2) 本

③台形



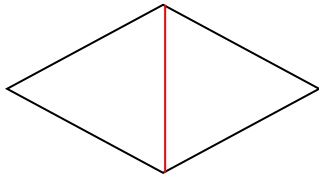
合同であれば○ ()
対角線の本数 (2) 本

②平行四辺形



合同であれば○ (○)
対角線の本数 (2) 本

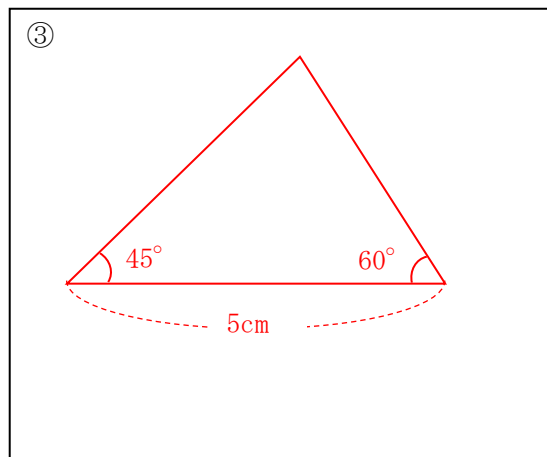
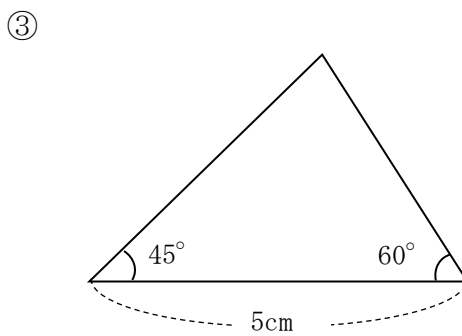
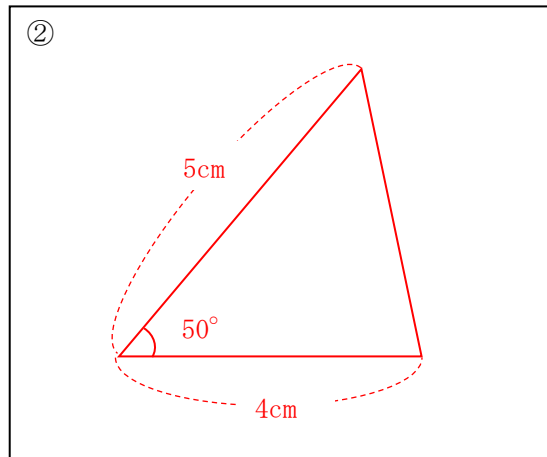
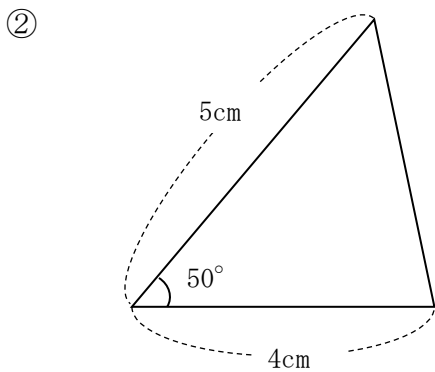
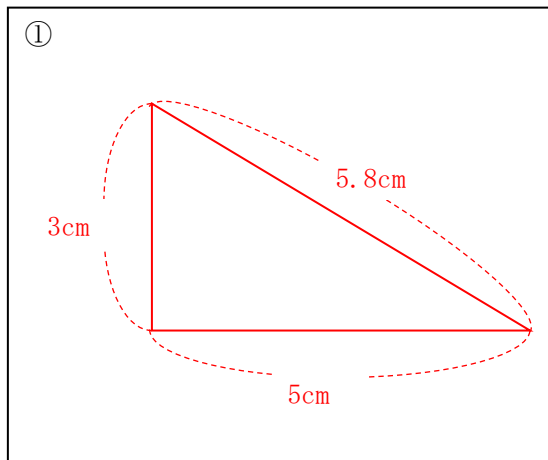
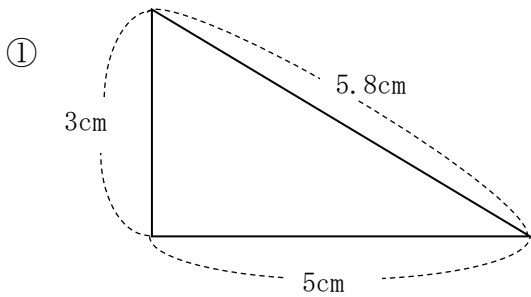
④ひし形



合同であれば○ (○)
対角線の本数 (2) 本

5年 14 (4)	図形の合同	____年 ____組
		名前

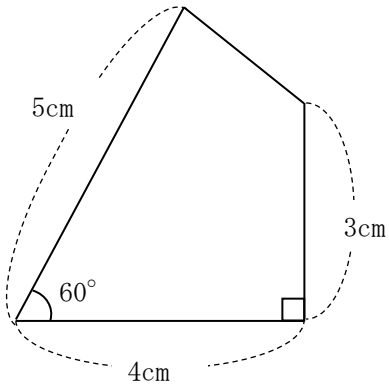
① 次の三角形と合同な三角形をかきましょう。
 (その際、使用した長さや角の大きさを、かいておきましょう。また、コンパスの線などは残しておきましょう。)



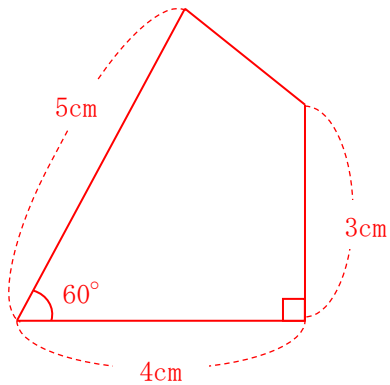
5年 14 (5)	図形の合同	____年 ____組
		名前

① 次の四角形と合同な四角形をかきましょう。
 (その際、使用した長さや角の大きさを、かいておきましょう。また、コンパスの線などは残しておきましょう。)

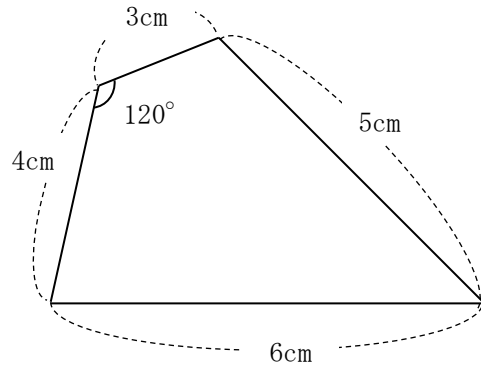
①



①



②



②

