

### ○企业垃圾收费处理券(事業系有料ごみ処理券)上要写上企业的名称吗?

必须填写。

为了对自己倒出的垃圾负责,同时防止无记名处理券被盗,所以要必须填写上自己的商店名或公司名、房间号等。



### ○为什么按规定倒出的垃圾,没有被收集走呢?

即使是按规定倒出的垃圾,也有无法收集的事例。

主要事例如下:

1. 混有液体、粉末、颗粒状的物品时,都无法收集。
2. 贴了其他区的收费垃圾处理券、或价格改定前的旧收费垃圾处理券时,也无法收集。  
请重新贴上大田区规定的新收费垃圾处理券后再倒出垃圾。
3. 边长超过 30 公分以上的物品,不能在垃圾收集处倒出。  
请委托废弃物处理业的指定许可业者进行处理。
4. 有附着废油等的金属废品、塑料制品、从加工业处倒出的废塑料制品垃圾是不收集的。  
请委托产业废弃物处理的指定许可业者(産業廃棄物処理許可業者)进行处理。

### ○倒出垃圾时的注意事项?

1. 必须把资源垃圾·可燃垃圾·不可燃垃圾分开、贴上企业垃圾收费处理券(事業系有料ごみ処理券)、请按各类别分类,并在各类垃圾收集日的当天上午 8 点之前拿到垃圾收集处。
2. 把水分充分控干后再倒出。因为收集时要把垃圾压缩、会有液体或者液状东西飞散。

### ○按规定倒垃圾有困难时,怎么办?

要在夜间或大量倒垃圾时,请与废弃物处理的指定许可业者签订合同并委托处理。

指定许可业者的信息可以在大田区的网页上确认。

随意在夜间扔垃圾会被乌鸦糟蹋或产生恶臭,而且一次性倒出大量垃圾会影响家庭垃圾的收集。请大家一定要按规定扔垃圾。

※ 1 次倒出的企业垃圾的量不超过 50 公斤、45ℓ的袋子不超过 5 袋。

#### <问询处>

大田区环境清扫部  
清扫事业课许可指导系(在 JR 蒲田车站徒步 1 分)

〒144-8621  
大田区蒲田 5-13-14 大田区役所本庁舎 8 楼  
TEL 03-5744-1629

其他、如有疑问等,  
请向右边的问询处确认。



### 非法乱扔垃圾是犯罪!

非法乱扔垃圾(包含未遂),最高判处 5 年以下徒刑或者 1 千万円(法人的场合为 3 亿日元)以下罚款、或者两者同时处以惩罚。

# 敬告大田区的经营者诸位

## ~关于在大田区倒出企业垃圾·企业资源垃圾时的注意事项~

从令和 5 年 10 月起,大田区改订了倒出企业垃圾收费处理券的金额。  
从令和 5 年 11 月以后不可使用价格改订前的专用处理券,请注意。

处理券共有 4 种。请您购买适合常用的垃圾袋容量的处理券,或者放在容器倒出的话,购买适合要排出的垃圾量的处理券。

【令和 5 年 10 月价格改订后处理券的价格表】

垃圾量	一套出售张数	价格
小 10 升	1 套 10 张	870 日元
中 20 升	1 套 10 张	1,720 日元
大 45 升	1 套 10 张	3,910 日元
特大 70 升 (专用轻量垃圾)	1 套 5 张	3,045 日元



清扫卡车和作业人员的插图有记载“令和 5 年 10 月改定(令和 5 年 10 月修订)”

[令和 5 年 9 月停止贩卖]

使用期限: 令和 5 年 10 月 31 日

差额兑换(通过支付差额兑换新的垃圾处理券)受理中



本处理券上有收集垃圾车的图,并记载「平成 29 年 10 月修改」

※如您想办理将退券差价换为新券的手续以及退券手续,请到各处清扫事务所、或区政府主办公楼清扫事业课申请,但不可在便利店等办理,请注意。

### 对于从企业所倒出的垃圾,原则上要委托废弃物处理的许可业者进行处理!

为此,企业所倒出的垃圾从由区政的收集,转换为许可业者的收集。请在大田区的网页上确认许可业者的信息。

大田区回收、搬运的垃圾或资源垃圾是以来自家庭的垃圾废物为对象。

在不影响处理家庭垃圾的范围情况下,回收企业垃圾。

个人企业经营者·小规模商店等,若在垃圾上贴大田区出售的《企业垃圾收费处理券》(事業系有料ごみ処理券),可由大田区进行回收。

望请各位理解上述内容,并妥善处理扔掉垃圾。  
谢谢各位协助。

大田区资源循环玩偶  
しげんまもるくん



# 企业垃圾的正确处理方法

## ○“企业垃圾”（事業系ごみ）是指：

通常由家庭生活产生的“家庭垃圾”以外的垃圾都称“企业垃圾”。  
店铺・事务所・作业场所等由企业经营时所产生的垃圾、员工在休息时饮食使用的一次性饭盒、罐・塑料瓶等也是企业垃圾。

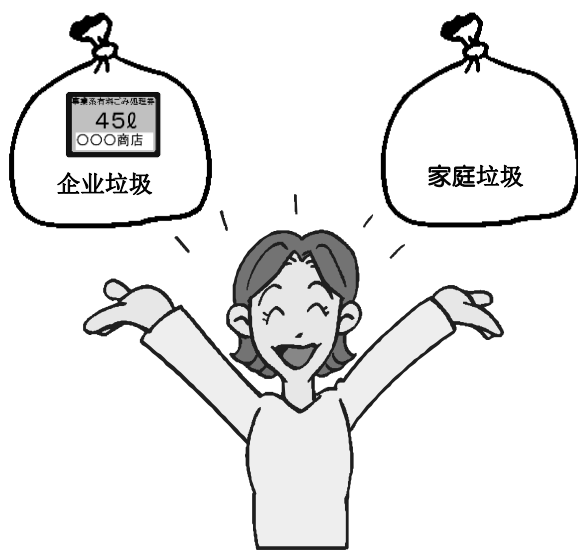
以及福利・教育・医療等设施的公共服务有关单位或非营利法人・宗教法人・各种团体等活动时产生的垃圾也是企业垃圾（事業系ごみ）。

## ○“企业垃圾”的处理方法：

经营者有义务有责任妥善正确地处理好“企业垃圾”（包括办理与委托废弃物处理的指定许可业者的委托业务等）。

区政府收集的是“家庭垃圾”，“企业垃圾”的收集是在不影响家庭垃圾收集的范围内进行的。

个体业者・小店铺等，在按照大田区的垃圾分类・处理规则，并正确地贴上企业垃圾收费处理券后扔掉的前提下，区政府才可以顺利地进行收集垃圾服务。



## ○企业经营的场所和自家住宅在一起时？

“企业垃圾”和“家庭垃圾”分别装在不同的袋（容器）里扔掉。

装在同一个袋子（容器）倒出时，会被认为是企业垃圾（事業系ごみ）。

## ○企业垃圾收费处理券（事業系有料ごみ处理券）的出售地点？

可以在有「大田区垃圾处理券经销店」（大田区ごみ处理券取扱所）标识的店铺・便利店・超市・商场・清扫事务所购买。

※不能向工作中・巡回中的清扫人员购买。

## ○如何使用企业垃圾收费处理券（事業系有料ごみ处理券）？

对于垃圾的容量不好判断时，请参考以下代表性的例子：

- ◆一斗罐（约18L）（一定要把里面的东西倒空）  
每2罐贴一张10L的处理券。3~4个时要贴20L的处理券。
- ◆荧光灯  
120cm的荧光灯5根时，贴10L的处理券。长度超过120cm的荧光灯，区政无法回收。请与贩卖店/回收业者商量处理。

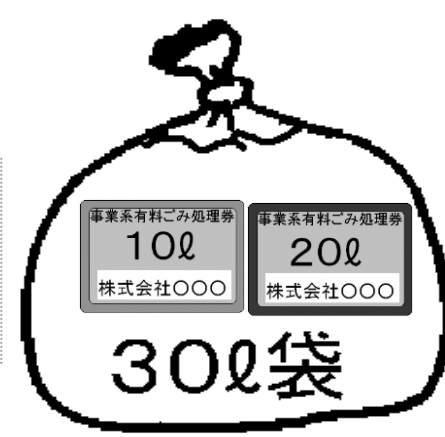
## ○企业垃圾收费处理券（事業系有料ごみ处理券）的选择方法和贴法？

- ▼使用垃圾袋扔垃圾时，不是按垃圾重量而是根据袋子的容量来选择处理券。
- ▼与袋子的容量没有正好合适的处理券时，也可以两张以上一起合用。
- ▼用容器倒垃圾时，要根据其中的垃圾量来选择处理券。
- ▼报纸・杂志・瓦楞纸・牛奶用纸盒，不同种类要分别捆绑，根据高度、张数来选择处理券。
- ▼瓶、罐、塑料瓶、食品塑料托盘、泡沫塑料，分别装入袋中，根据袋子的容量选择处理券。

只有袋子的一半时  
⇒也要贴袋容量的处理券

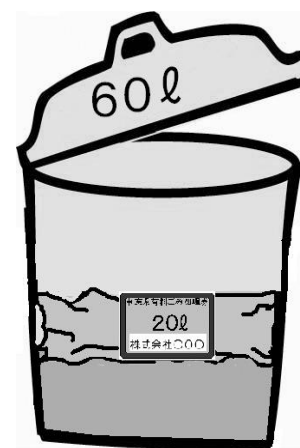


使用30L的袋子时  
⇒可使用10L和20L的处理券



在垃圾处理券上填写  
企业名字，贴在垃圾  
袋上部比较容易看见  
的地方。

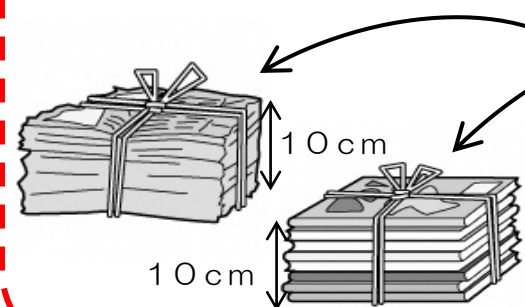
60L的容器（有容量表示）内，有20L的垃圾时  
⇒请选择20L的处理券



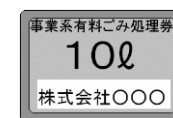
请按其中的垃圾量，将处理券贴在报纸等上，  
然后放在垃圾上面后一起拿到收集地点。  
垃圾处理券上一定要写经营企业的名字。

- 但是，容器没有容量表示，很难判断垃圾量时
- 容器一半以上时→要选择容器容量的处理券
- 容器一半以下时→要选择容器容量一半的处理券

○报纸（4折、A4尺寸）・杂志・牛奶用纸盒  
⇒每10cm高  
贴10L的处理券



○瓦楞纸  
⇒以桔子箱的大小为标准  
每2个贴10L的处理券



垃圾处理券上填写经营企业的名字，  
贴在最上面比较容易看见的地方。

