

構造図一覧表（承認工事用）

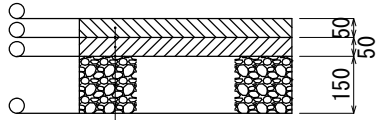
ページ	名称	種別・寸法	備考
1	車道舗装構造図	アスファルト舗装25型	
		アスファルト舗装40型	
		アスファルト舗装55型	
		アスファルト舗装55型（改質Ⅱ型）	
		アスファルト舗装60型	
		アスファルト舗装60型（改質Ⅱ型）	
		アスファルト舗装70型（改質Ⅱ型）	
		アスファルト舗装35型（透水性）	
		アスファルト舗装25型（排水性）	
		イタ-ロックブロック舗装35型	
2	歩道舗装構造図	アスファルト舗装10型	
		アスファルト舗装19型（透水性）	
		アスファルト舗装25型（車乗入れ部）	普通自動車、区分A・B
		アスファルト舗装40型（車乗入れ部）	普通自動車、区分B
		アスファルト舗装45型（車乗入れ部）	準中型・中型・大型自動車、区分C・D
		コンクリート舗装30型（車乗入れ部）	普通自動車、区分B
		コンクリート舗装40型（車乗入れ部）	準中型・中型・大型自動車、区分C・D
3	歩道舗装構造図	イタ-ロックブロック舗装18型	
		イタ-ロックブロック舗装20型	
		イタ-ロックブロック舗装35型（車乗入れ部）	普通乗用車等
		コンクリート平板舗装16型（非透水性）	
		コンクリート平板舗装24型（透水性）	
		コンクリート平板舗装32型（車乗入れ部）	普通乗用車等
4	L形側溝構造図	L形側溝（250B・E）	
		L形側溝（300B・E）	
		L形側溝（350B・E）	
		影響部舗装（25型・40型）	
		影響部舗装（55型・60型・改質Ⅱ型）	
		影響部舗装（透水性舗装）	
5	L形側溝構造図	カラーL形側溝	
		カラー排水溝（レンガ仕様）	
		影響部舗装（25型・40型）	
		影響部舗装（55型・60型・改質Ⅱ型）	
		影響部舗装（透水性舗装）	

ページ	名称	種別・寸法	備考
6	プレキャスト長尺L形側溝構造図	プレキャスト長尺L形側溝	
		影響部舗装(25型・40型)	
		影響部舗装(55型・60型・改質Ⅱ型)	
		影響部舗装(透水性舗装)	
7	U形側溝(蓋かけ)構造図	U形側溝240(一般部、【区分A】グレーチング蓋仕様・コンクリート蓋仕様)	
		U形側溝300(一般部、【区分A】グレーチング蓋仕様・コンクリート蓋仕様)	
		1種ふた(240・300)	
		2種ふた(240・300)	
8	U形側溝(蓋かけ)構造図	U形側溝240(【区分B】グレーチング蓋仕様・コンクリート蓋仕様)	
		U形側溝300(【区分B】グレーチング蓋仕様・コンクリート蓋仕様)	
		U形側溝250(【区分C・D】道路横断U形溝仕様)	
		U形側溝300(【区分C・D】道路横断U形溝仕様)	
		1種ふた(240・300)	
		2種ふた(240・300)	
9	LU側溝構造図	LU側溝240(一般部、乗入れ部)	
		特殊L形側溝用縁塊・蓋(240)	
		LU側溝300(一般部、乗入れ部)	
		特殊L形側溝用縁塊・蓋(300)	
		影響部舗装	
10	街ぎょブロック構造図	街ぎょブロック155型(車乗入れ部・2本すり付け)	標準。原則これを選定する。
11	街ぎょブロック構造図	街ぎょブロック155型(一般部・車乗入れ部・1本すり付け)	道路および沿道の状況により選定可
12	街ぎょブロック構造図	街ぎょブロック155型 特例(車乗入れ部・2本すり付け)	道路および沿道の状況により選定可
13	街ぎょブロック構造図	街ぎょブロック155型 特例(一般部・車乗入れ部・1本すり付け)	道路および沿道の状況により選定可
14	街ぎょブロック構造図	街ぎょブロック105型(一般部・車乗入れ部・1本すり付け)	標準。原則これを選定する。
15	街ぎょブロック構造図	街ぎょブロック105型 特例(一般部・車乗入れ部・1本すり付け)	道路および沿道の状況により選定可
16	街ぎょブロック構造図	街ぎょブロック205(206)型(一般部・車乗入れ部・1本すり付け)	標準。原則これを選定する。
17	街ぎょブロック構造図	街ぎょブロック205(206)型 特例(車乗入れ部・2本すり付け)	道路および沿道の状況により選定可
18	街ぎょブロック構造図	街ぎょブロック205(206)型 特例(一般部・車乗入れ部・1本すり付け)	道路および沿道の状況により選定可
19	街ぎょブロック構造図	街ぎょブロック155SF型(一般部・車乗入れ部)	
20	集水ます上部構造図	L形側溝用集水ます(300・350)	
		街ぎょ用集水ます(車乗入れ部 105型・155型)	
		街ぎょ用集水ます(一般部・車乗入れ部 155型)	
21	集水ます上部構造図	街ぎょ用集水ます(車乗入れ部 205型)	
		街ぎょ用集水ます(一般部・車乗入れ部 205型)	
		街ぎょ用集水ます(一般部 206型)	
22	集水ます構造図	L形側溝用集水ます(300・350)	
		街ぎょ用集水ます	

ページ	名称	種別・寸法	備考
23	集水ます（2枚蓋）構造図	2枚蓋用側塊（プレキャスト300）	
		2枚蓋用側塊（現場打ち 300・350）	
		2枚蓋L形側溝用側塊（300・350）	
24	境石工構造図 舗装止石構造図 植樹帯縁石工構造図	境石工（一般部）	
		境石工（車乗入れ部）	
		境石工（大型車乗入れ部）	
		舗装止石工（一般部）	
		舗装止石工（車乗入れ部）	
		植樹帯縁石	
25	防護柵構造図	横断防止柵（端末支柱）大田区型	
		横断防止柵（中間支柱）大田区型	
		アーチ型防護柵	
26	ガードレール構造図 車止め構造図	ガードレール（端末支柱）大田区型3C	
		ガードレール（中間支柱）大田区型3C	
		車止め（φ114.3）	
27	道路反射鏡構造図	一面鏡	
		二面鏡	
		曲柱	
		電柱共架	支柱を設置できない場合のみ適用可
28	道路標識構造図	道路標識	
		電柱共架	支柱を設置できない場合のみ適用可
29	支柱等撤去復旧構造図	アスファルト舗装（25型・40型）	
		アスファルト舗装（55型・60型）	
		アスファルト舗装（35型透水性）	
		アスファルト舗装（19型透水性）	
		アスファルト舗装（10型）	
		インターロッキングブロック舗装（35型）	
インターロッキングブロック舗装（20型・18型）			
30	二脚鳥居構造図	添木付	
		添木無	

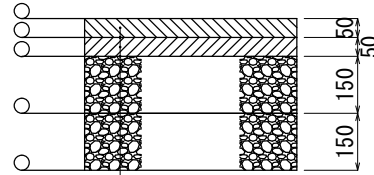
車道舗装構造図

アスファルト舗装25型



- アスファルト混合物 (密粒度 厚 5cm)
- タックコート (PK-4)
- アスファルト混合物 (再生粗粒度 厚 5cm)
- プライムコート (PK-3)
- 再生粒度調整碎石 (RM-40) 厚 15cm

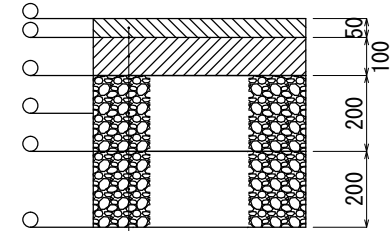
アスファルト舗装40型



- アスファルト混合物 (密粒度 厚 5cm)
- タックコート (PK-4)
- アスファルト混合物 (再生粗粒度 厚 5cm)
- プライムコート (PK-3)
- 再生粒度調整碎石 (RM-40) 厚 15cm
- 再生クラッシュラン (RC-40) 厚 15cm

アスファルト舗装55型

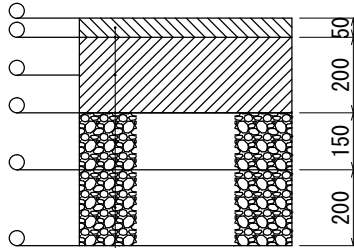
アスファルト舗装55型 (改質II型)



- アスファルト混合物 (密粒度・密粒度改質II型 厚5cm)
- タックコート (PK-4)
- アスファルト混合物 (再生粗粒度 厚 10cm)
- プライムコート (PK-3)
- 再生粒度調整碎石 (RM-40) 厚 20cm
- 再生クラッシュラン (RC-40) 厚 20cm

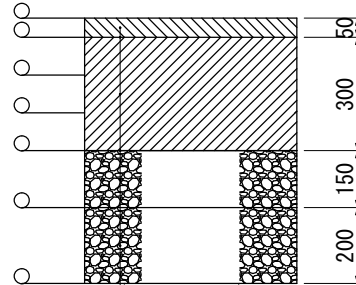
アスファルト舗装60型

アスファルト舗装60型 (改質II型)



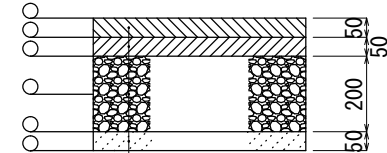
- アスファルト混合物 (密粒度・密粒度改質II型 厚 5cm)
- タックコート (PK-4)
- アスファルト混合物 (再生粗粒度 厚 20cm)
- プライムコート (PK-3)
- 再生粒度調整碎石 (RM-40) 厚 15cm
- 再生クラッシュラン (RC-40) 厚 20cm

アスファルト舗装70型 (改質II型)



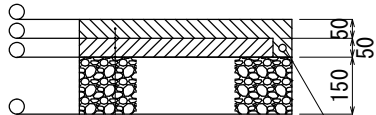
- アスファルト混合物 (密粒度改質II型 厚 5cm)
- タックコート (PK-4)
- アスファルト混合物 (再生粗粒度 厚 30cm)
- プライムコート (PK-3)
- 再生粒度調整碎石 (RM-40) 厚 15cm
- 再生クラッシュラン (RC-40) 厚 20cm

アスファルト舗装35型 (透水性)



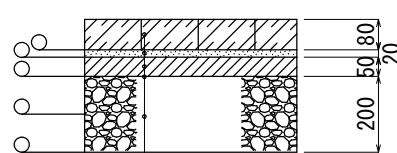
- アスファルト混合物 (開粒度1号 厚 5cm)
- アスファルト混合物 (開粒度1号 厚 5cm)
- 再生クラッシュラン (RC-40) 厚 20cm
- しゃ断層用砂 厚 5cm

アスファルト舗装25型 (排水性)



- ポーラスアスファルト混合物 (厚 5cm)
- タックコート (PKR-T)
- アスファルト混合物 (再生粗粒度 厚 5cm)
- プライムコート (PK-3)
- 再生粒度調整碎石 (RM-40) 厚 15cm

インターロッキングブロック舗装35型

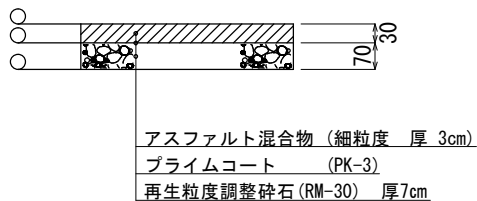


- インターロッキングブロック 厚8cm
- 敷砂 厚2cm
- アスファルト混合物 (再生粗粒度 厚5cm)
- プライムコート (PK-3)
- 再生粒度調整碎石 (RM-40) 厚20cm

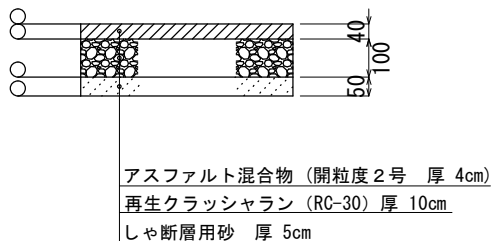
※該当する構造図を赤枠で囲むこと。
不要な材料名等は二重線で削除すること。

歩道舗装構造図

アスファルト舗装10型

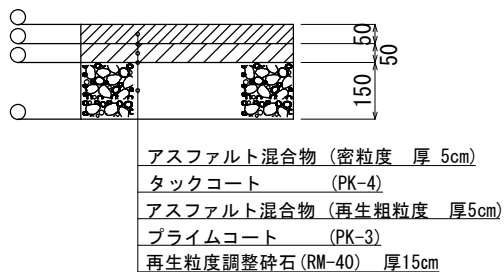


アスファルト舗装19型(透水性)



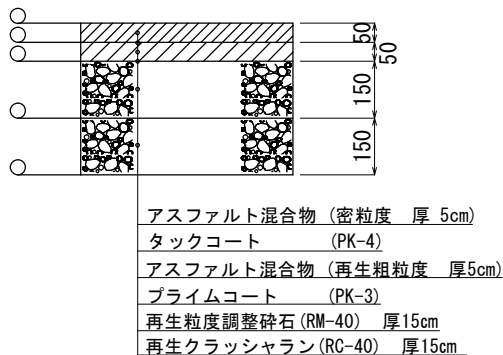
アスファルト舗装25型(車乗入れ部)

※普通自動車(道路交通法)、区分A・B



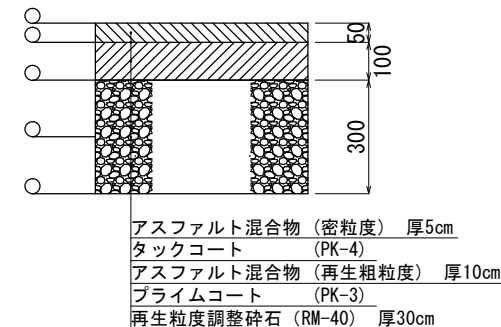
アスファルト舗装40型(車乗入れ部)

※普通自動車(道路交通法)、区分B



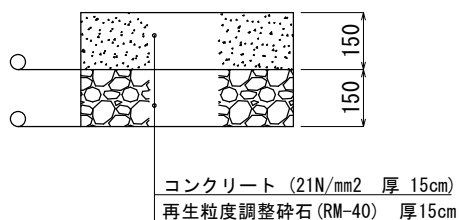
アスファルト舗装45型(車乗入れ部)

※準中型・中型・大型自動車(道路交通法)、区分C・D



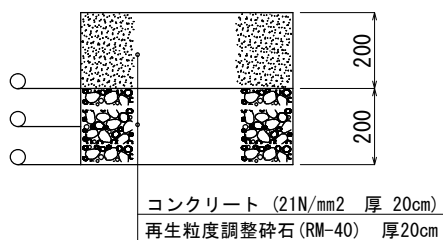
コンクリート舗装30型(車乗入れ部)

※普通自動車(道路交通法)、区分B



コンクリート舗装40型(車乗入れ部)

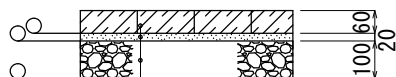
※準中型・中型・大型自動車(道路交通法)、区分C・D



※該当する構造図を赤枠で囲むこと。
不要な材料名等は二重線で削除すること。

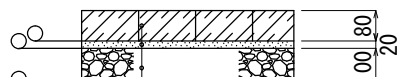
歩道舗装構造図

インターロッキングブロック舗装18型



インターロッキングブロック 厚6cm
敷砂 厚2cm
再生粒度調整碎石 (RM-30) 厚10cm

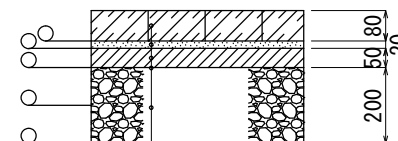
インターロッキングブロック舗装20型



インターロッキングブロック 厚8cm
敷砂 厚2cm
再生粒度調整碎石 (RM-30) 厚10cm

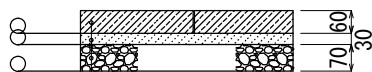
インターロッキングブロック舗装35型 (車乗入れ部)

※普通自動車(道路交通法)、区分A・B



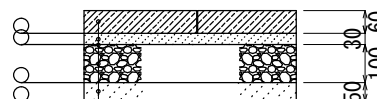
インターロッキングブロック 厚8cm
敷砂 厚2cm
アスファルト混合物 (再生粗粒度 厚5cm)
プライムコート (PK-3)
再生粒度調整碎石 (RM-40) 厚20cm

コンクリート平板舗装16型 (非透水)



コンクリート平板ブロック 300×300×60
敷砂
再生粒度調整碎石 (RM-30)

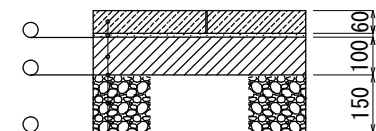
コンクリート平板舗装24型 (透水性)



透水性コンクリート平板ブロック 300×300×60
敷砂
透水性シート
再生クラッシャーラン (RC-30)
しゃ断層用砂

コンクリート平板舗装32型 (車乗入れ部)

※普通自動車(道路交通法)、区分A・B



透水性コンクリート平板ブロック 300×300×60
モルタル (1:3)
アスファルト混合物 (再生粗粒度 厚10cm)
プライムコート (PK-3)
再生粒度調整碎石 (RM-40) 厚15cm

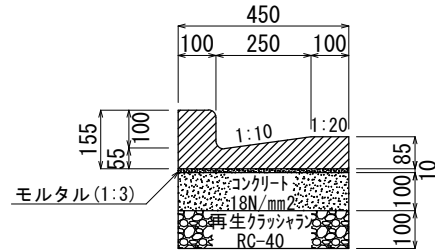
※該当する構造図を赤枠で囲むこと。
不要な材料名等は二重線で削除すること。

L形側溝構造図

※該当する構造図を赤枠で囲むこと。
 不要な材料名等は二重線で削除すること。

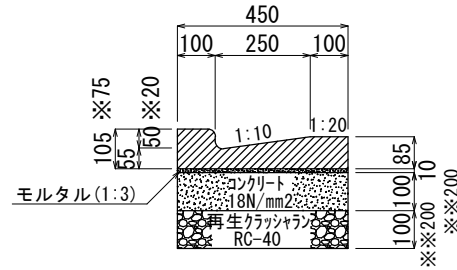
L形側溝工 (250BE)

一般部 L形側溝 B型

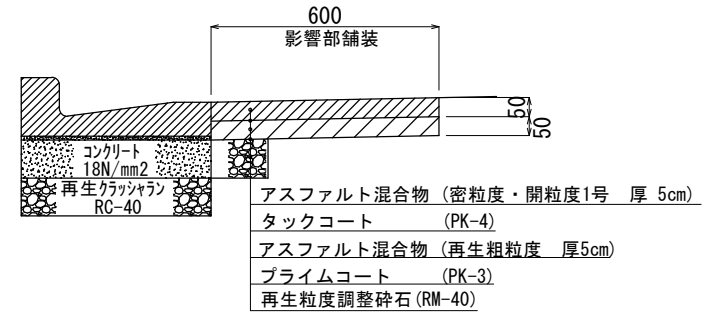


車乗り入れ部 L形側溝 E型

※車いす対応
 ※※大型自動車以上

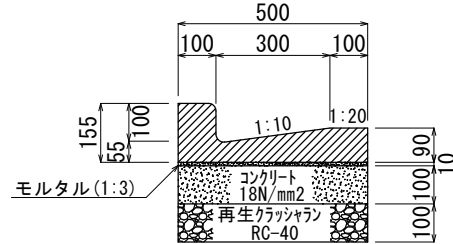


影響部舗装工 (25型・40型)



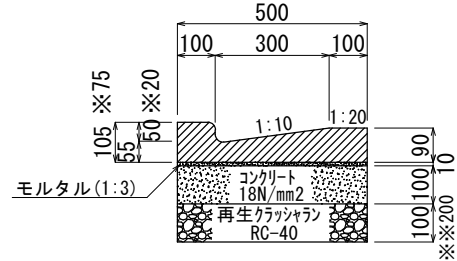
L形側溝工 (300BE)

一般部 L形側溝 B型



車乗り入れ部 L形側溝 E型

※車いす対応
 ※※大型自動車以上

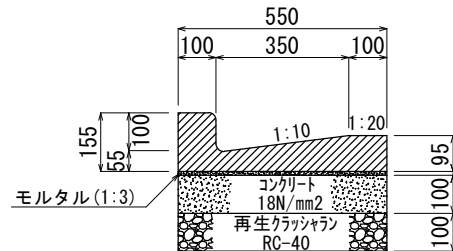


影響部舗装工 (55型・60型※・改質II型)



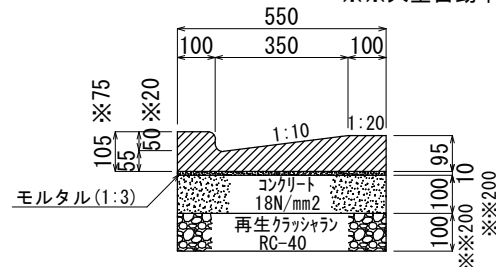
L形側溝工 (350BE)

一般部 L形側溝 B型

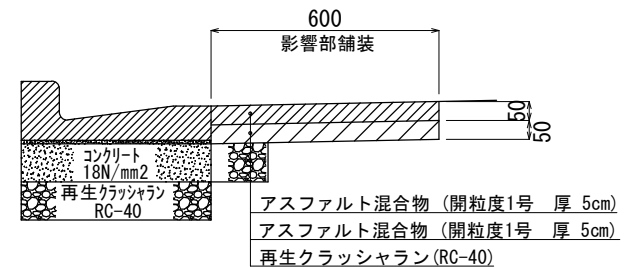


車乗り入れ部 L形側溝 E型

※車いす対応
 ※※大型自動車以上



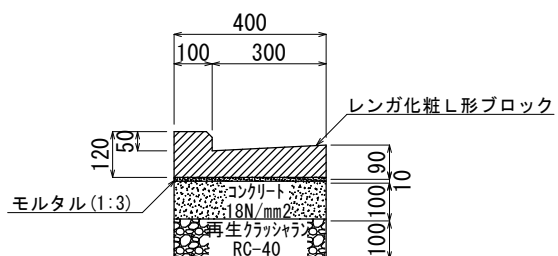
影響部舗装工 (透水性舗装)



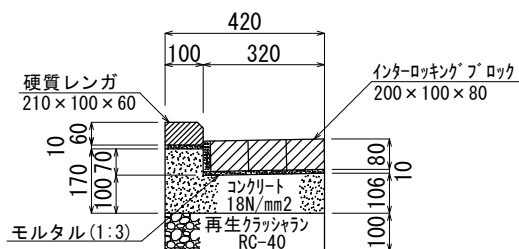
L形側溝構造図

※該当する構造図を赤枠で囲むこと。
 不要な材料名等は二重線で削除すること。

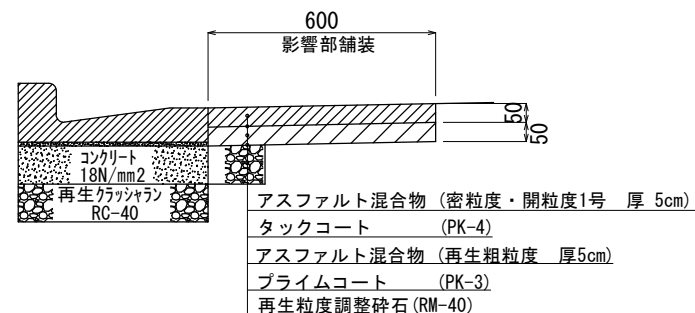
カラーL形側溝工



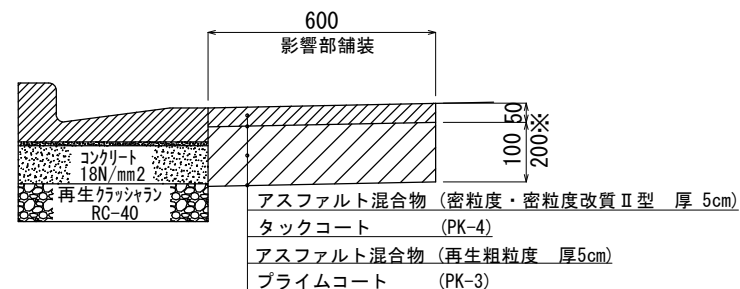
カラー排水溝（レンガ仕様）



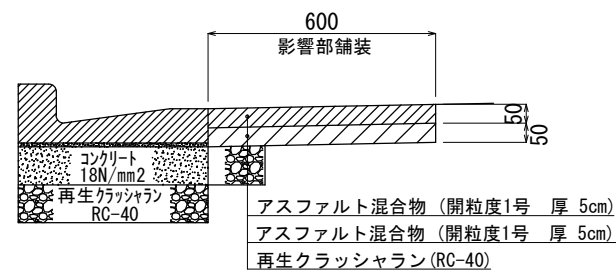
影響部舗装工（25型・40型）



影響部舗装工（55型・60型※・改質II型）



影響部舗装工（透水性舗装）

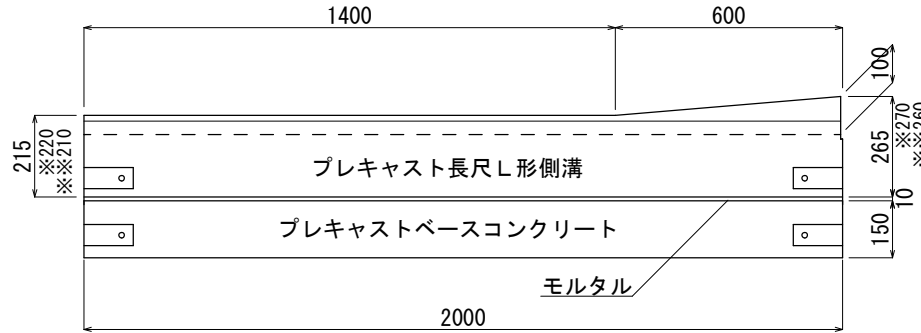
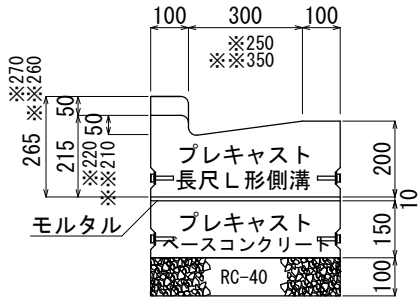


プレキャスト長尺L形側溝構造図

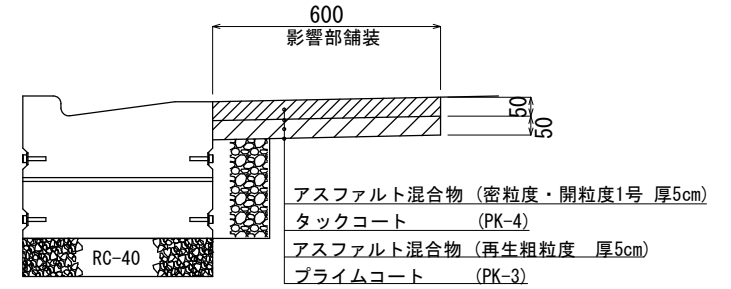
※該当する構造図を赤枠で囲むこと。
 不要な材料名等は二重線で削除すること。

プレキャスト長尺L形側溝工 (300)

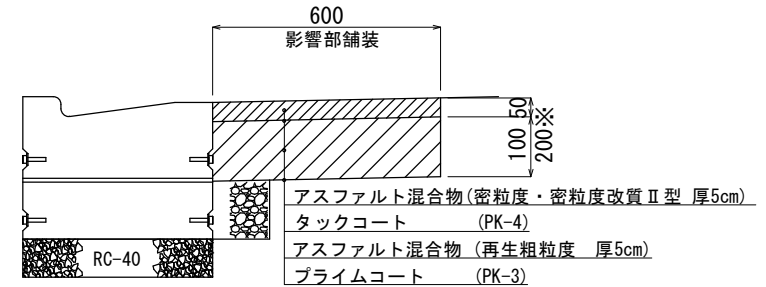
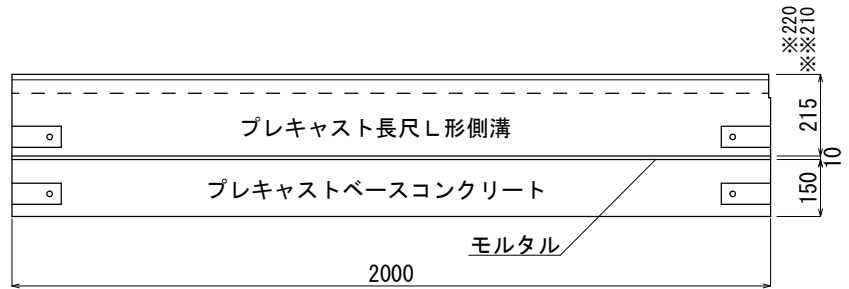
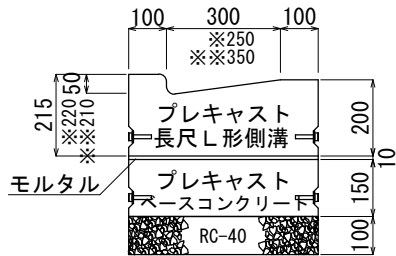
※250
 ※※350



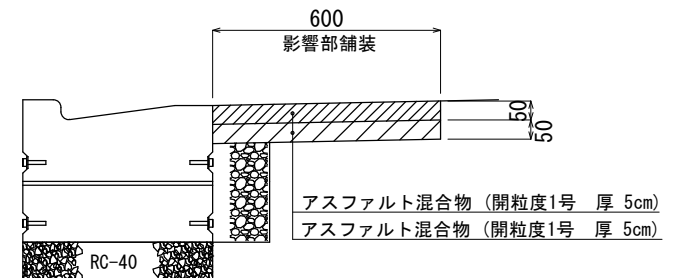
影響部舗装工 (25型・40型)



影響部舗装工 (55型・60型※・改質II型)



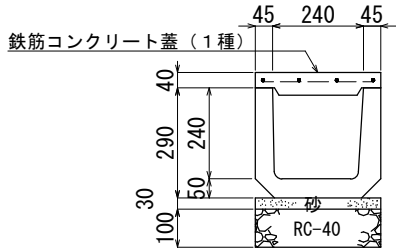
影響部舗装工 (透水性舗装)



注) 連続または分割施工をする際は、L形側溝とベースの目地(継ぎ手)位置を同箇所には設けないこと。

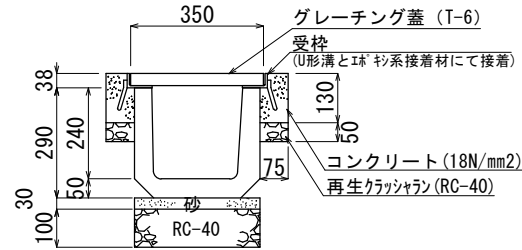
U形側溝（蓋かけ）構造図

240 一般部



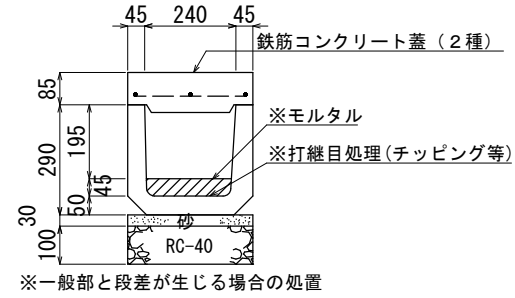
区分A (普通車)

240 乗入れ部
(グレーチング蓋仕様)

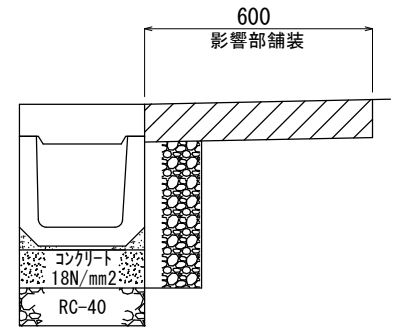


区分A (普通車)

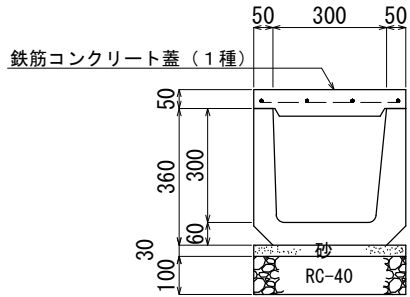
240 乗入れ部
(コンクリート蓋仕様)



影響部舗装工

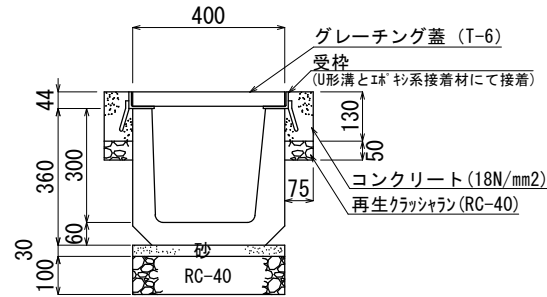


300 一般部



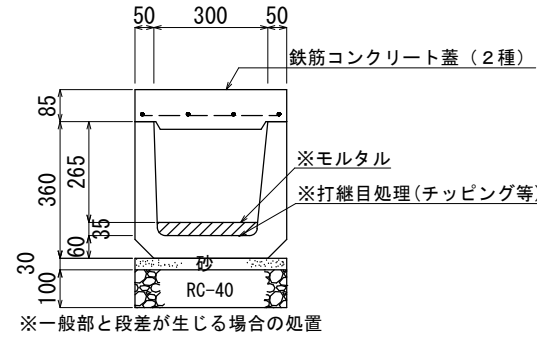
区分A (普通車)

300 乗入れ部
(グレーチング蓋仕様)

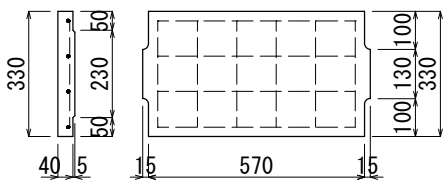


区分A (普通車)

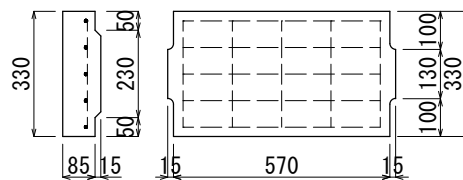
300 乗入れ部
(コンクリート蓋仕様)



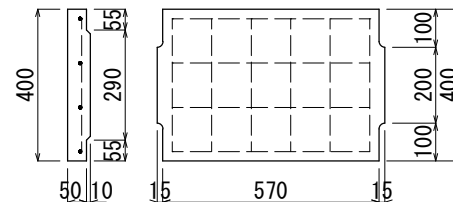
1種ふた (240用)



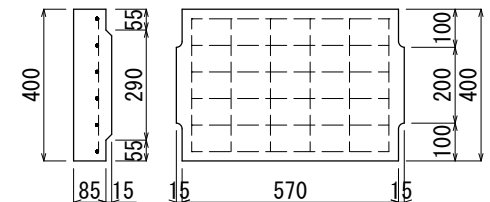
2種ふた (240用)



1種ふた (300用)



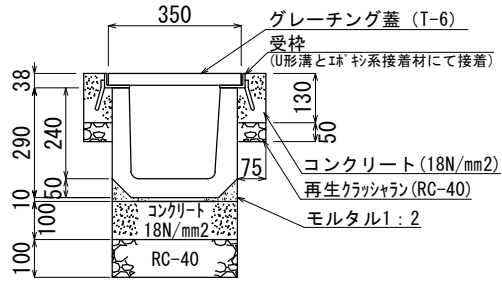
2種ふた (300用)



U形側溝（蓋かけ）構造図

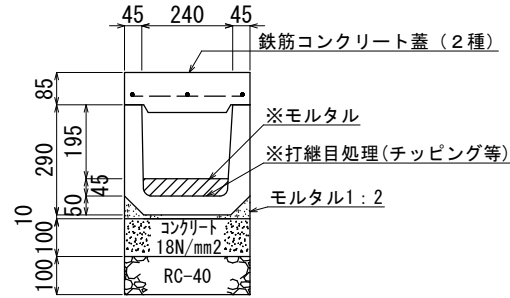
区分B(普通車)

240 乗入れ部
(グレーチング蓋仕様)



区分B(普通車)

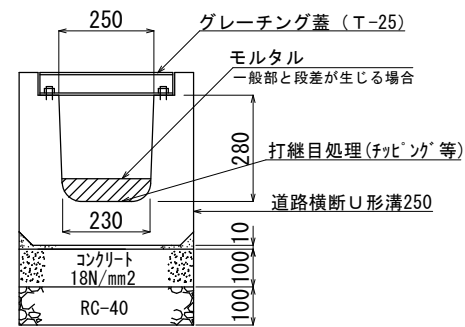
240 乗入れ部
(コンクリート蓋仕様)



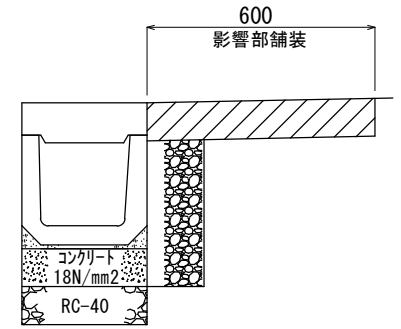
※一般部と段差が生じる場合の処置

区分C・D(中型車・大型車)

250 乗入れ部

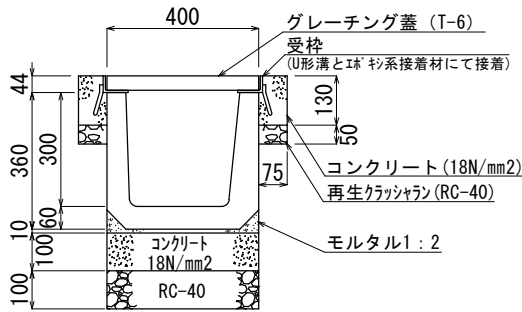


影響部舗装工



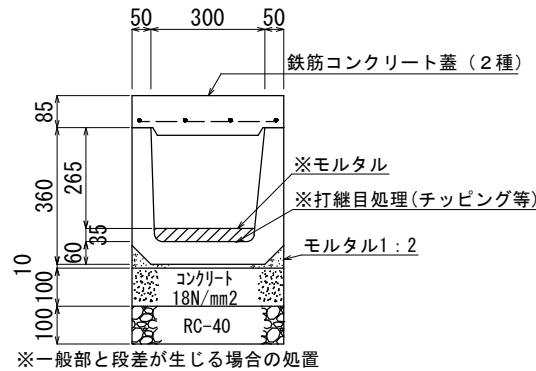
区分B(普通車)

300 乗入れ部
(グレーチング蓋仕様)



区分B(普通車)

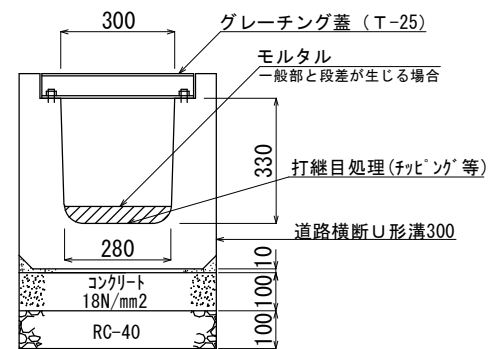
300 乗入れ部
(コンクリート蓋仕様)



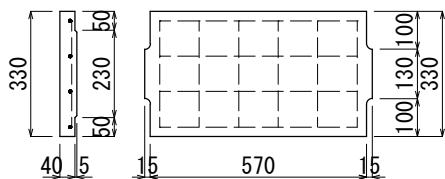
※一般部と段差が生じる場合の処置

区分C・D(中型車・大型車)

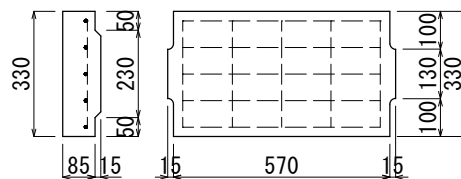
300 乗入れ部



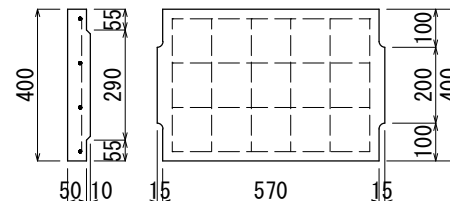
1種ふた(240用)



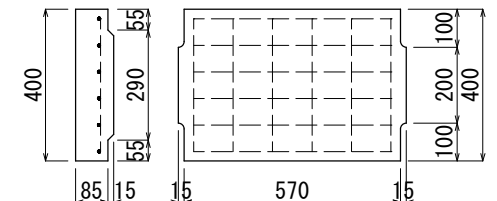
2種ふた(240用)



1種ふた(300用)



2種ふた(300用)

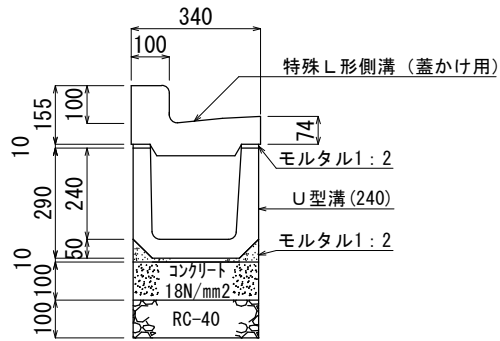


LU形側溝構造図

※該当する構造図を赤枠で囲むこと。
 不要な材料名等は二重線で削除すること。

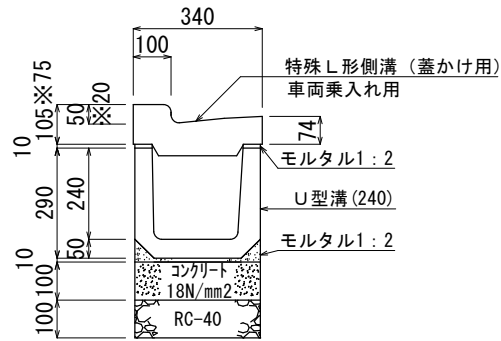
LU形側溝工 (240)

一般部 特殊L形側溝 A型

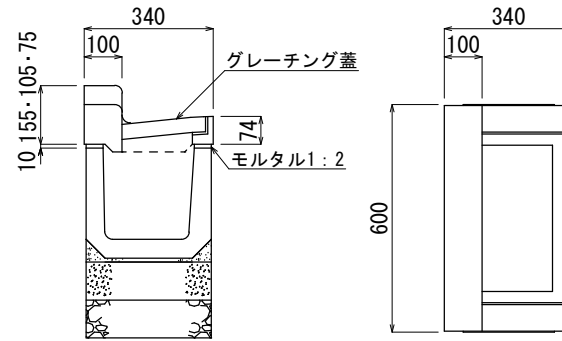


車乗入れ部 特殊L形側溝 B型

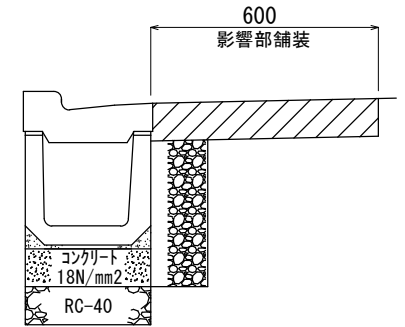
※車いす対応



特殊L形側溝用縁塊および蓋

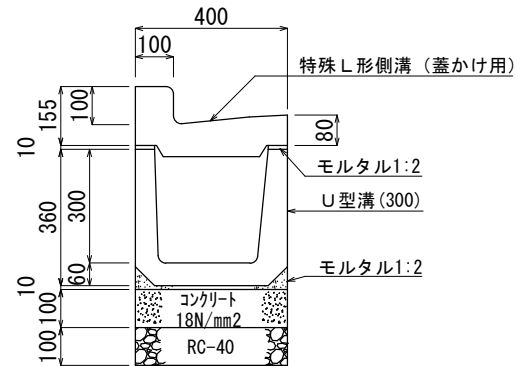


影響部舗装工



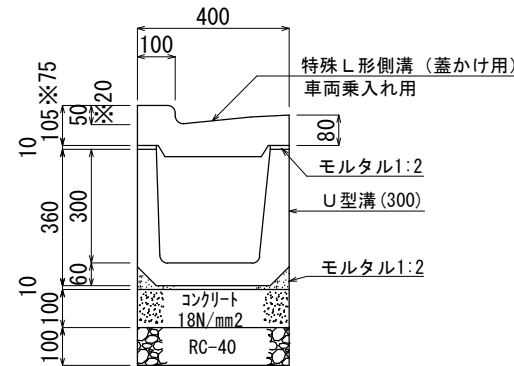
LU形側溝工 (300)

一般部 特殊L形側溝 A型

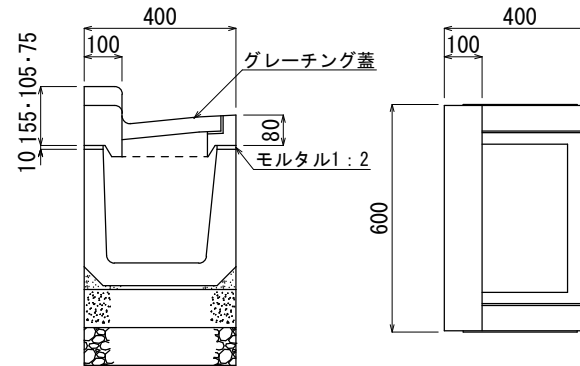


車乗入れ部 特殊L形側溝 B型

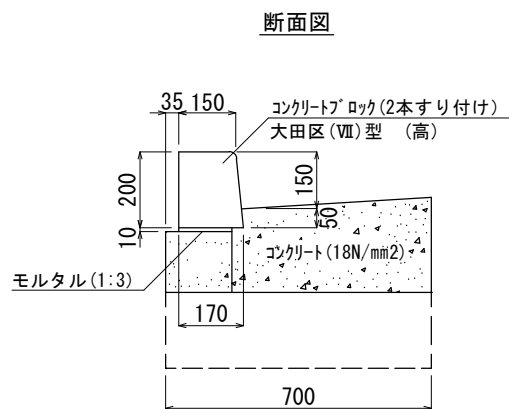
※車いす対応



特殊L形側溝用縁塊および蓋



街きょブロック155型（車両乗入れ・2本すり付け）構造図

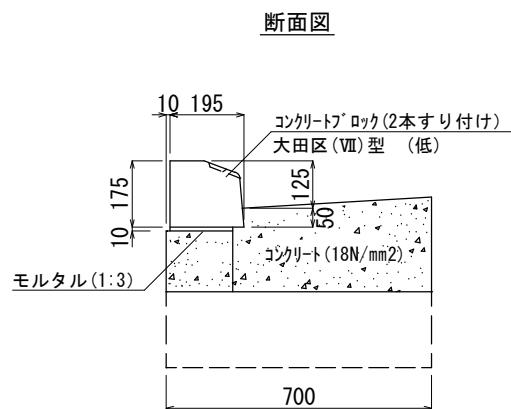
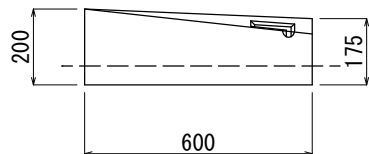


コンクリートブロック(2本すり付け)
大田区(VII)型 (高)

平面図

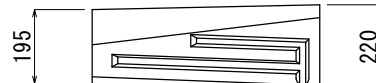


断面図

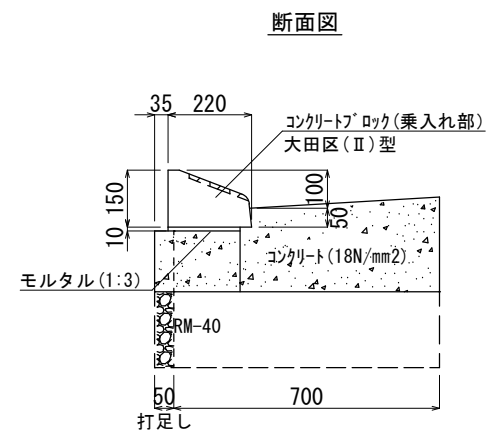
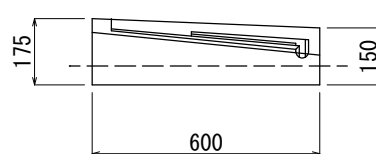


コンクリートブロック(2本すり付け)
大田区(VII)型 (高)

平面図



断面図

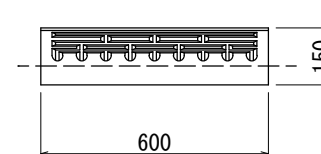


コンクリートブロック(乗入れ部)
大田区(II)型

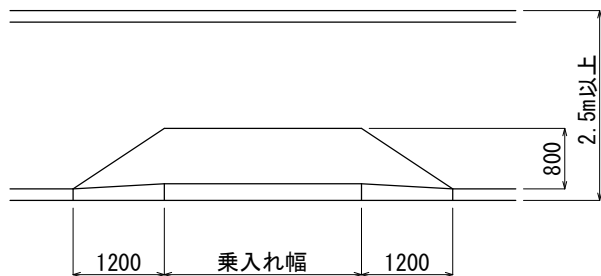
平面図



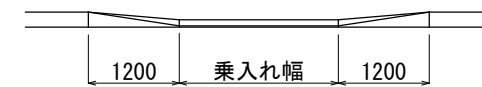
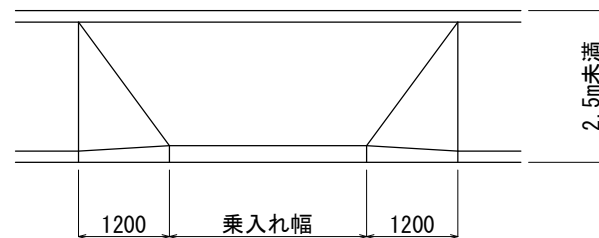
断面図



歩道幅員2.5m以上の場合の切下げ構造（参考）

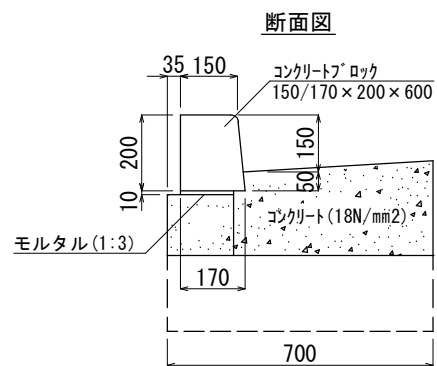


歩道幅員2.5m未満の場合の切下げ構造（参考）



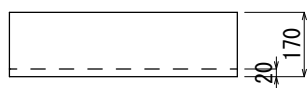
※該当する構造図を赤枠で囲むこと。
不要な材料名等は二重線で削除すること。

街きょブロック155型（一般部・車両乗入れ・1本すり付け）構造図

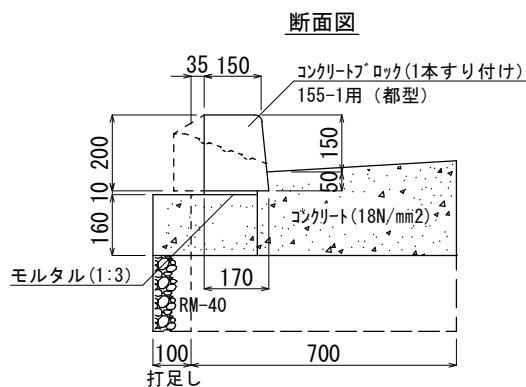
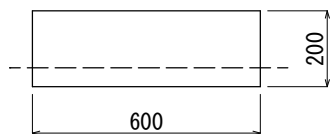


コンクリートブロック（一般部）
155型（150/170×200×600）

平面図

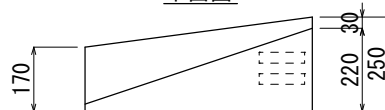


断面図

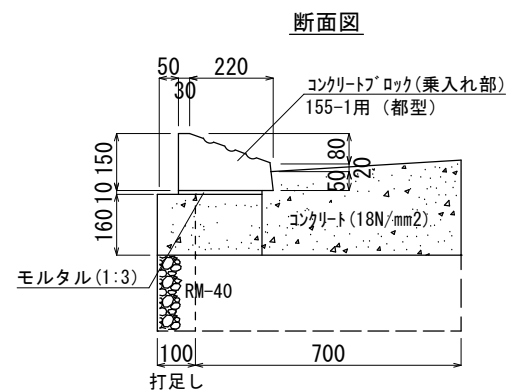
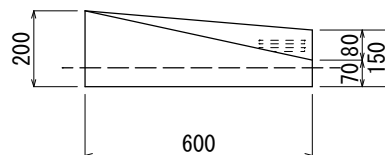


コンクリートブロック（1本すり付け）
155-1用（都型）

平面図

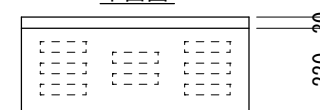


断面図

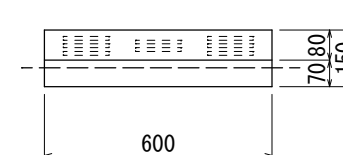


コンクリートブロック（乗入れ部）
155-1用（都型）

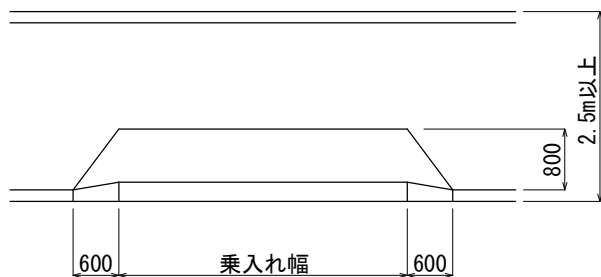
平面図



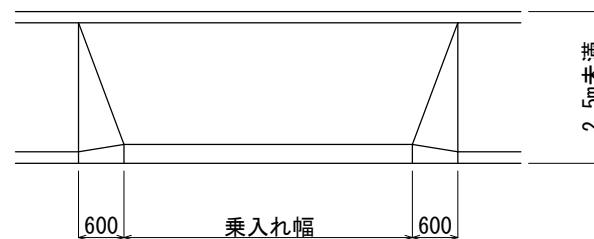
断面図



歩道幅員2.5m以上の場合の乗入れ構造（参考）

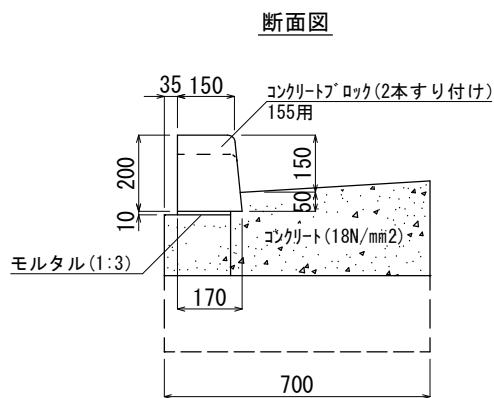


歩道幅員2.5m未満の場合の乗入れ構造（参考）



※該当する構造図を赤枠で囲むこと。
不要な材料名等は二重線で削除すること。

街きょブロック155型 特例（車両乗入れ・2本すり付け）構造図

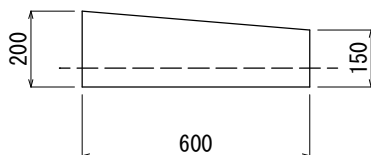


コンクリートブロック(2本すり付け)
155用

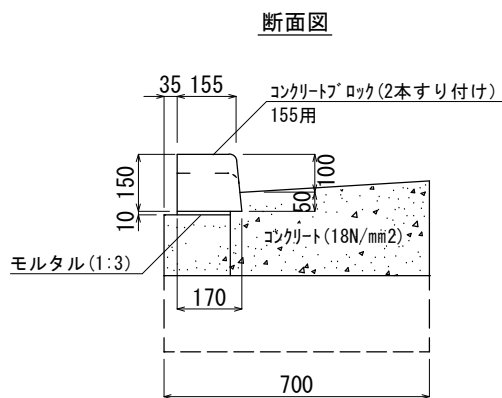
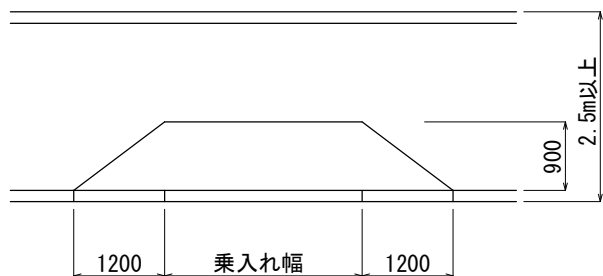
平面図



断面図

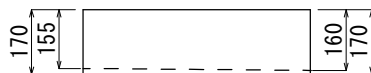


歩道幅員2.5m以上の場合の切下げ構造（参考）

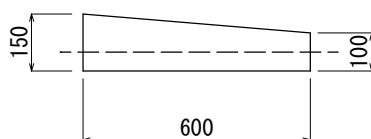


コンクリートブロック(2本すり付け)
155用

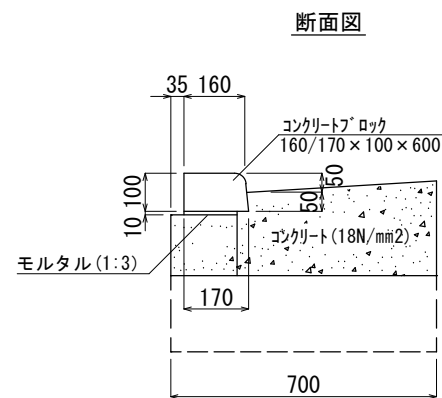
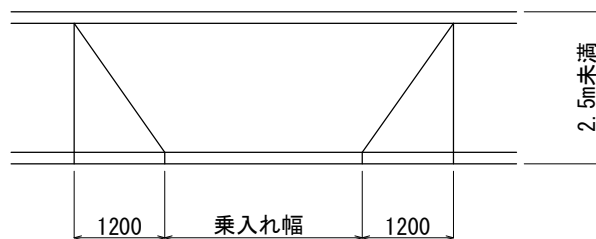
平面図



断面図



歩道幅員2.5m未満の場合の切下げ構造（参考）

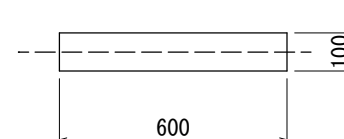


コンクリートブロック(乗入れ部)
155用 (160/170×100×600)

平面図

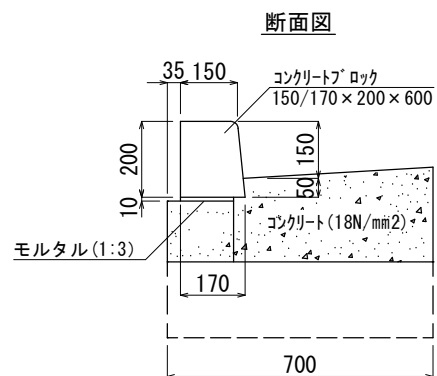


断面図



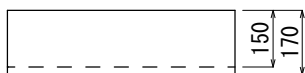
※該当する構造図を赤枠で囲むこと。
不要な材料名等は二重線で削除すること。

街きょブロック155型 特例（一般部・車両乗入れ・1本すり付け）構造図

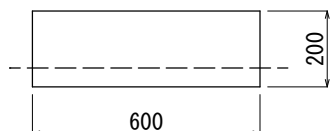


コンクリートブロック（一般部）
155型（150/170×200×600）

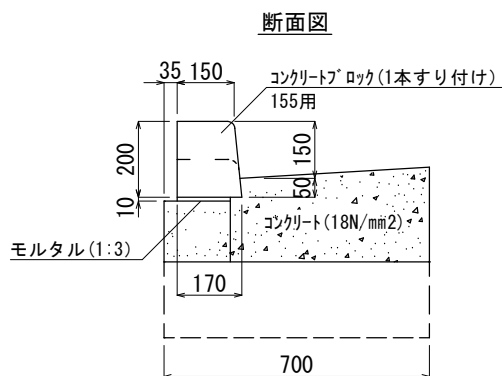
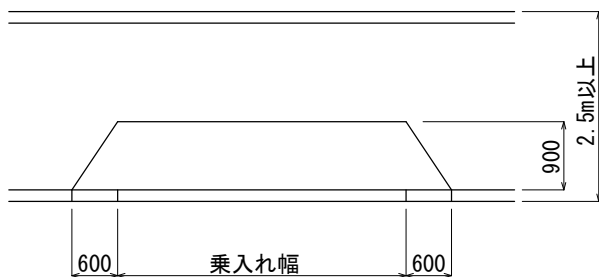
平面図



断面図

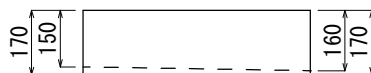


歩道幅員2.5m以上の場合の切下げ構造（参考）

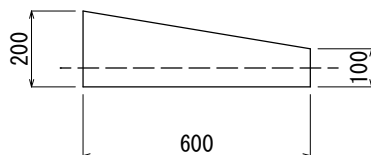


コンクリートブロック（1本すり付け）
155用

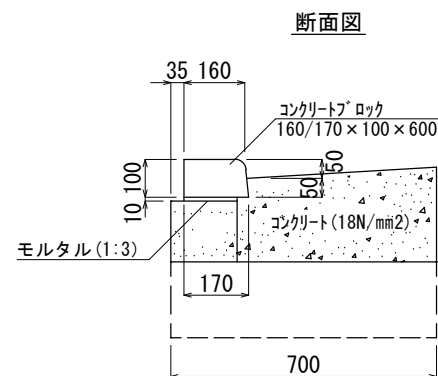
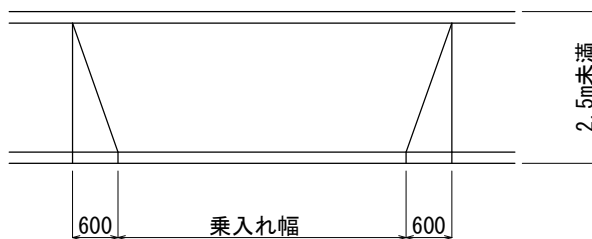
平面図



断面図

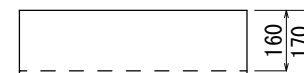


歩道幅員2.5m未満の場合の切下げ構造（参考）

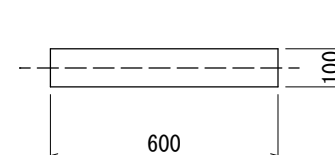


コンクリートブロック（乗入れ部）
155用（160/170×100×600）

平面図

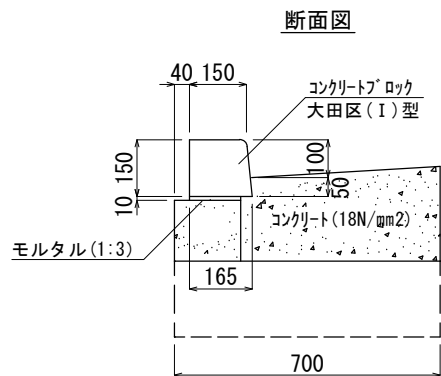


断面図



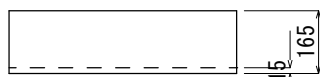
※該当する構造図を赤枠で囲むこと。
不要な材料名等は二重線で削除すること。

街きょブロック105型（一般部・車両乗入れ）構造図

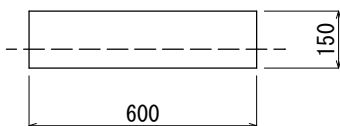


コンクリートブロック(一般部)
大田区(I)型

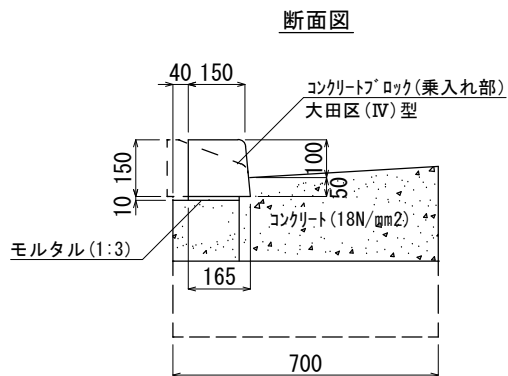
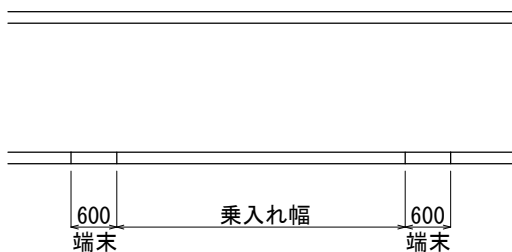
平面図



断面図

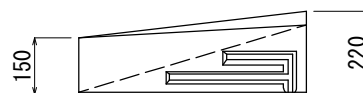


乗入れ構造(参考)

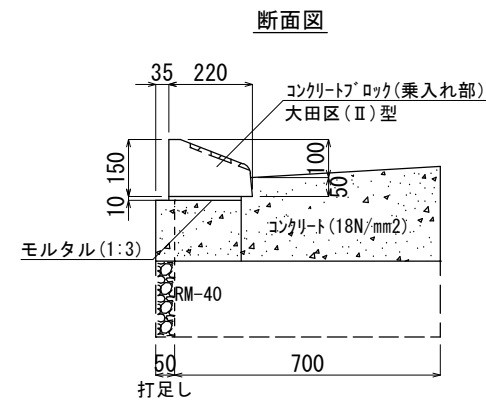
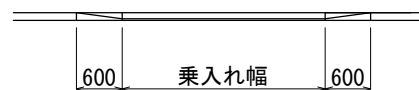
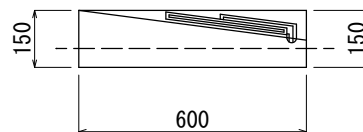


コンクリートブロック(すり付け)
大田区(IV)型

平面図

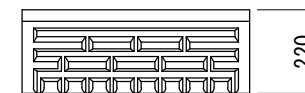


断面図

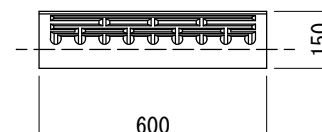


コンクリートブロック(乗入れ部)
大田区(II)型

平面図

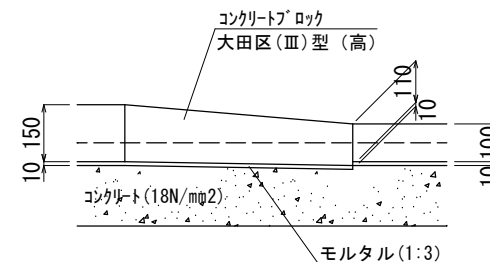
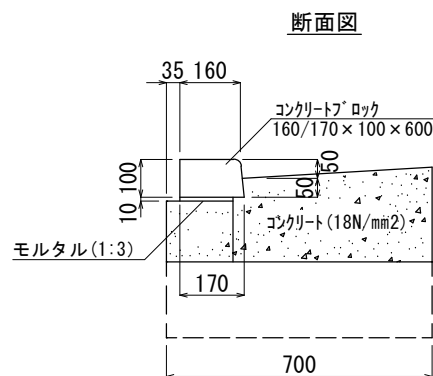
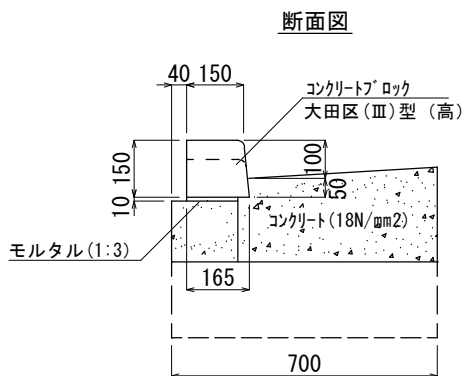
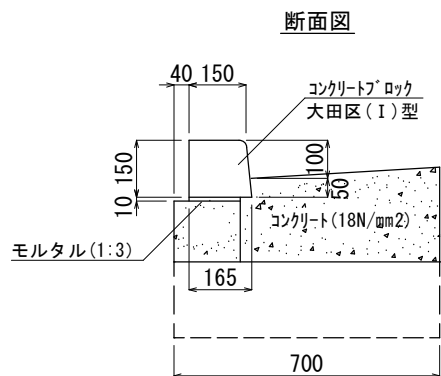


断面図



※該当する構造図を赤枠で囲むこと。
不要な材料名等は二重線で削除すること。

街きょブロック105型 特例（一般部・車両乗入れ・1本すり付け）構造図

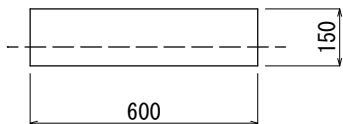


コンクリートブロック（一般部）
大田区（Ⅰ）型

平面図

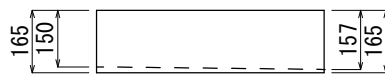


断面図

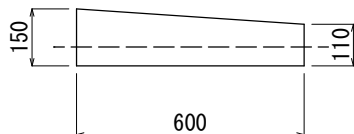


コンクリートブロック（1本すり付け）
大田区（Ⅲ）型（高）

平面図

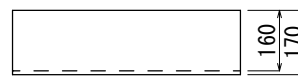


断面図

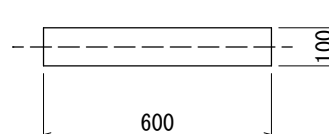


コンクリートブロック（乗入れ部）
155用（160/170×100×600）

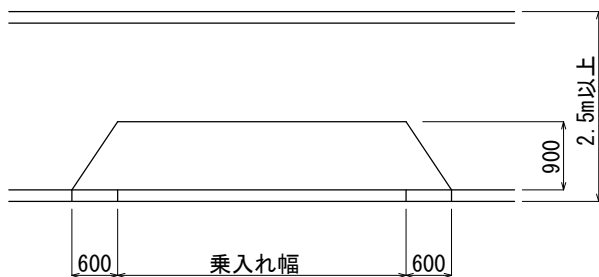
平面図



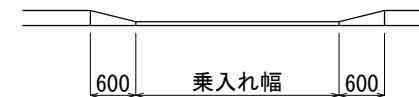
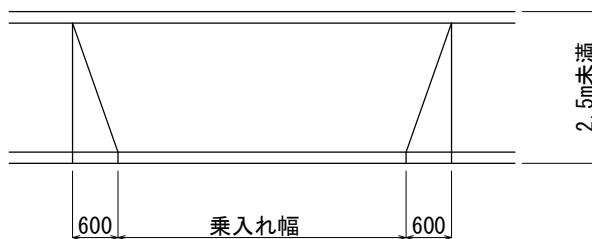
断面図



歩道幅員2.5m以上の場合の切下げ構造（参考）

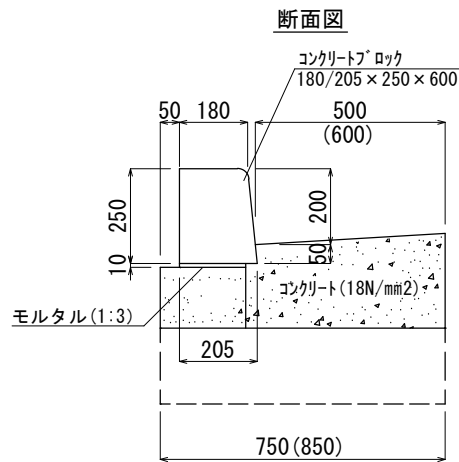


歩道幅員2.5m未満の場合の切下げ構造（参考）

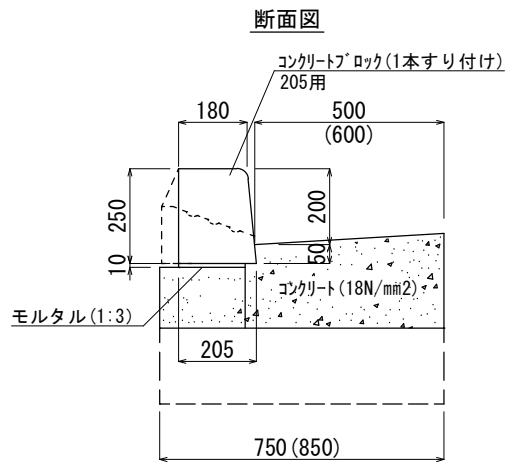
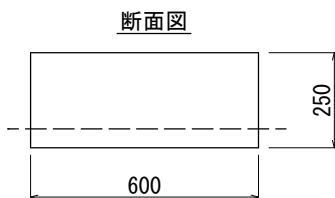
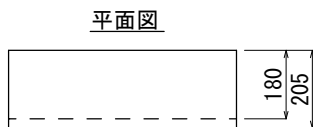


※該当する構造図を赤枠で囲むこと。
不要な材料名等は二重線で削除すること。

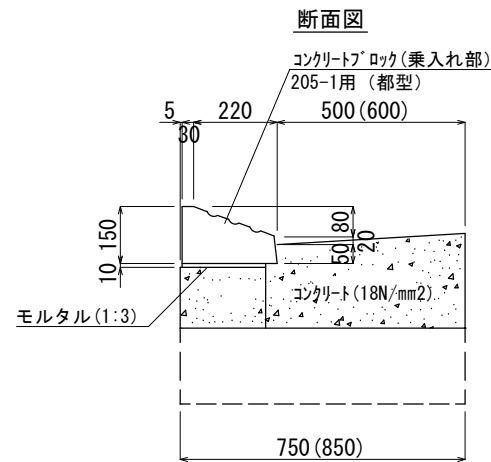
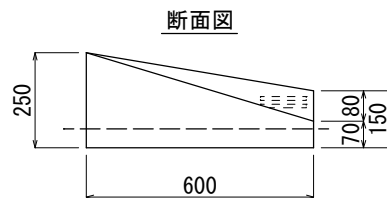
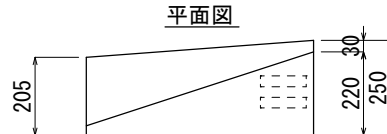
街きょブロック205(206)型（一般部・車両乗入れ・1本すり付け）構造図



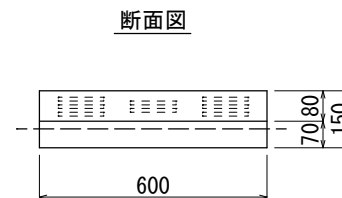
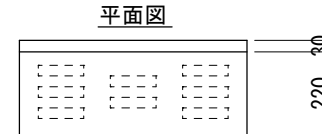
コンクリートブロック（一般部）
205型（180/205 × 250 × 600）



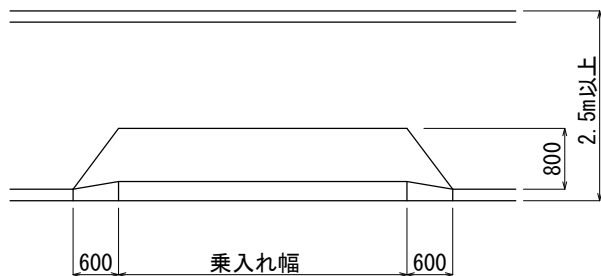
コンクリートブロック（1本すり付け）
205-1用（都型）



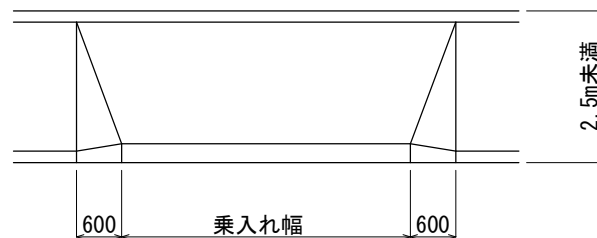
コンクリートブロック（乗入れ部）
205-1用（都型）



歩道幅員2.5m以上の場合の切下げ構造（参考）

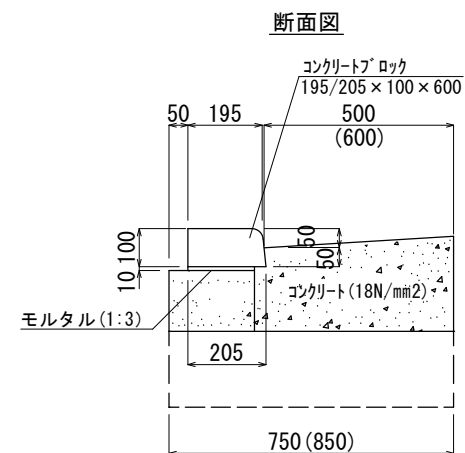
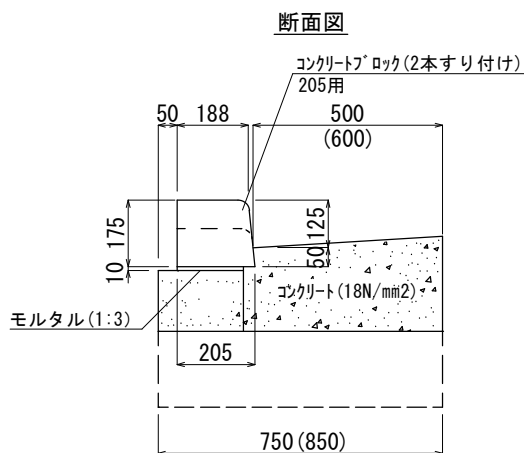
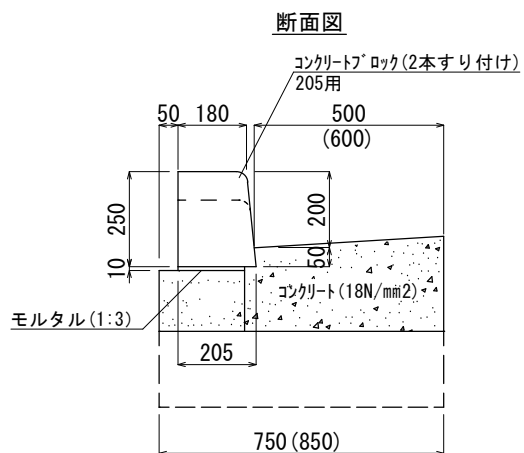


歩道幅員2.5m未満の場合の切下げ構造（参考）



※該当する構造図を赤枠で囲むこと。
不要な材料名等は二重線で削除すること。

街きょブロック205(206)型 特例(車両乗入れ・2本すり付け) 構造図

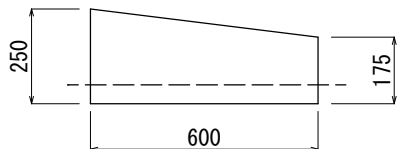


コンクリートブロック(2本すり付け)
205用

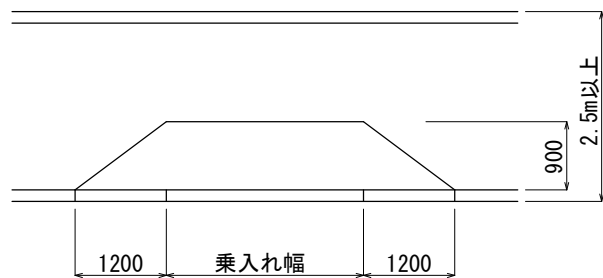
平面図



断面図



歩道幅員2.5m以上の場合の切下げ構造(参考)

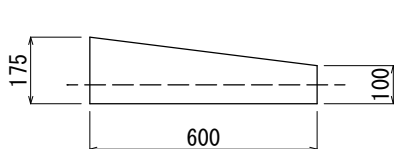


コンクリートブロック(2本すり付け)
205用

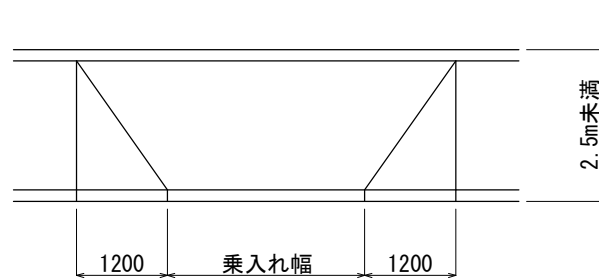
平面図



断面図



歩道幅員2.5m未満の場合の切下げ構造(参考)

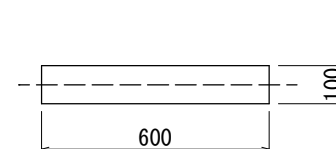


コンクリートブロック(乗入れ部)
205用(195/205×100×600)

平面図

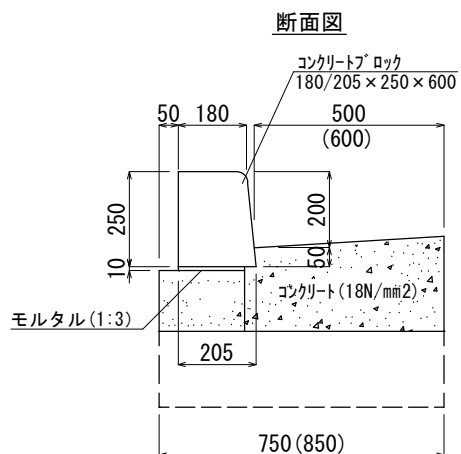


断面図



※該当する構造図を赤枠で囲むこと。
不要な材料名等は二重線で削除すること。

街きょブロック205(206)型 特例（一般部・車両乗入れ・1本すり付け）構造図

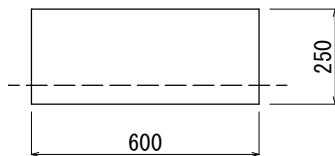


コンクリートブロック（一般部）
205型（180/205×250×600）

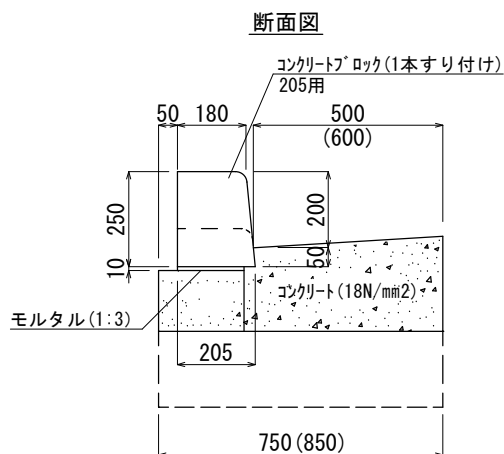
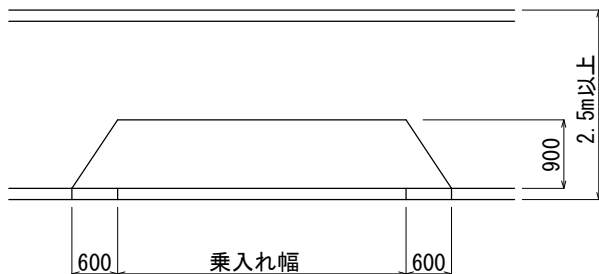
平面図



断面図



歩道幅員2.5m以上の場合の切下げ構造（参考）

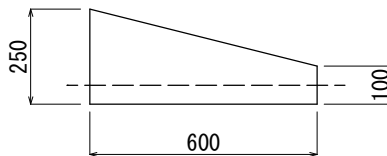


コンクリートブロック（1本すり付け）
205用

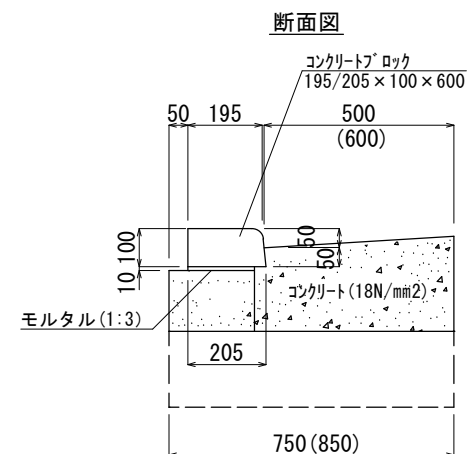
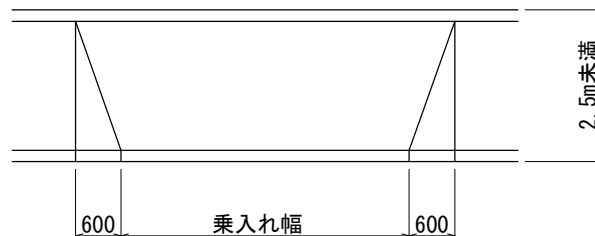
平面図



断面図

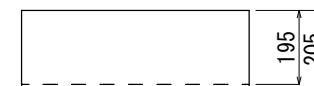


歩道幅員2.5m未満の場合の切下げ構造（参考）

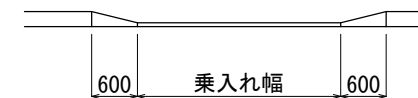
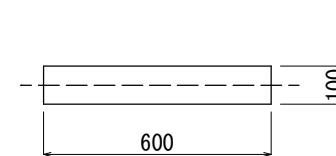


コンクリートブロック（乗入れ部）
205用（195/205×100×600）

平面図

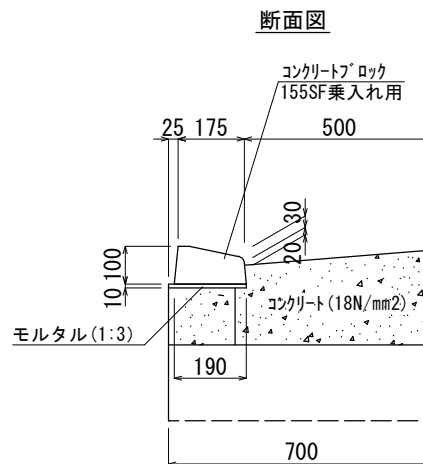
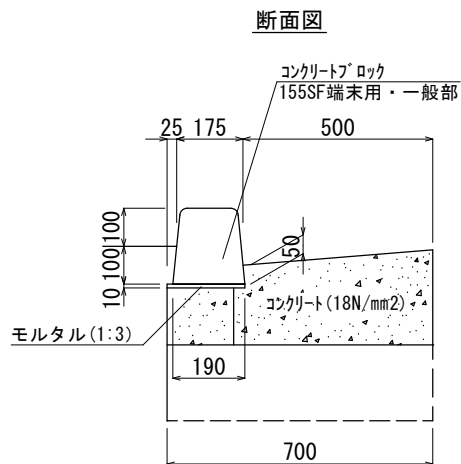


断面図



※該当する構造図を赤枠で囲むこと。
不要な材料名等は二重線で削除すること。

街きょブロック155SF型（一般部・車両乗入れ）構造図

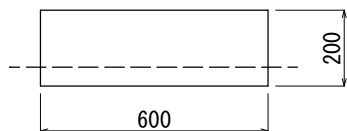


コンクリートブロック（一般部）
155SF型（150/190×200×600）

平面図



断面図

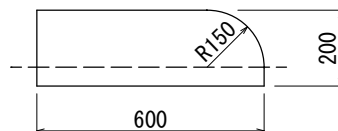


コンクリートブロック（端末部）
155SF 端末用

平面図



断面図

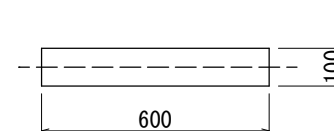


コンクリートブロック（乗入れ部）
155SF 乗入れ用

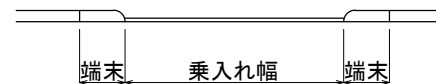
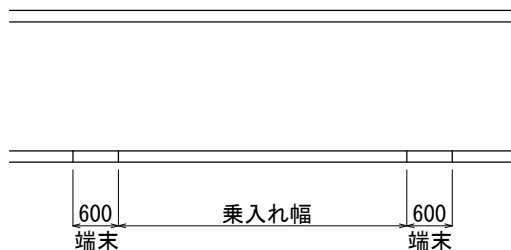
平面図



断面図



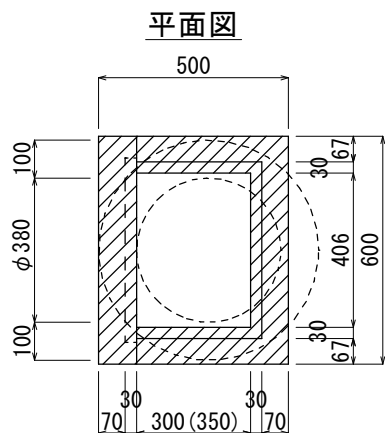
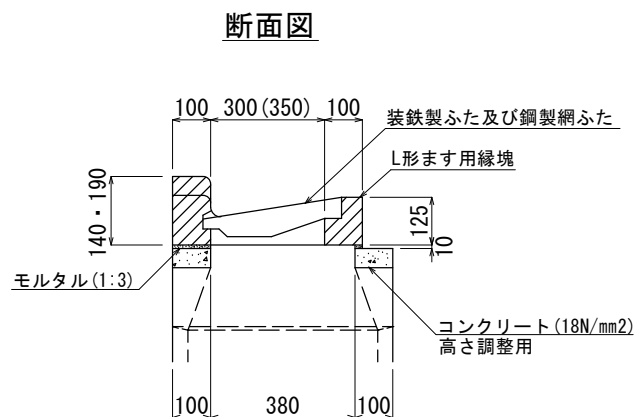
乗入れ構造（参考）



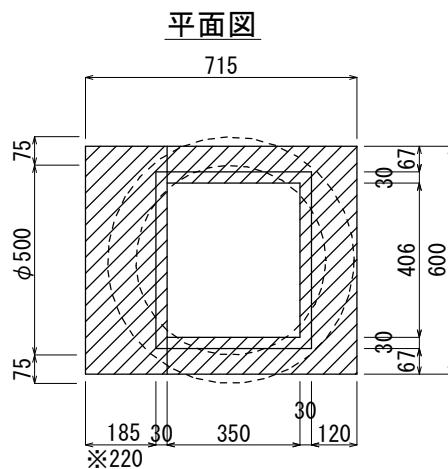
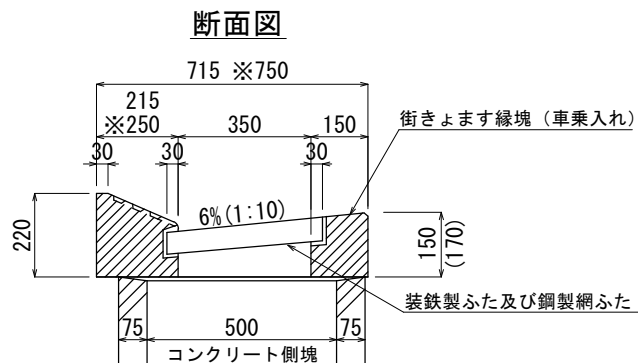
※該当する構造図を赤枠で囲むこと。
不要な材料名等は二重線で削除すること。

集水ます上部構造図

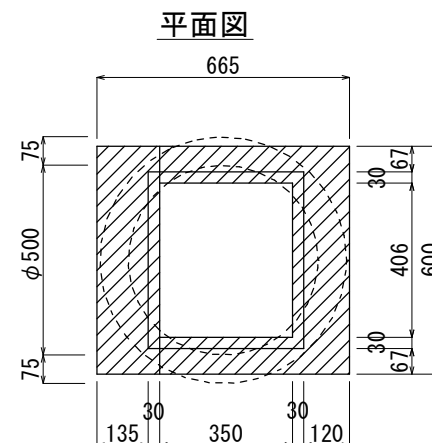
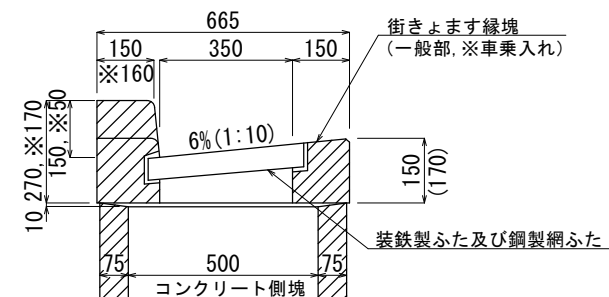
L形側溝用集水ます300用(350用)



街きよ用集水ます(105・155型 車乗入れ)
大田区(Ⅱ)型、※都型



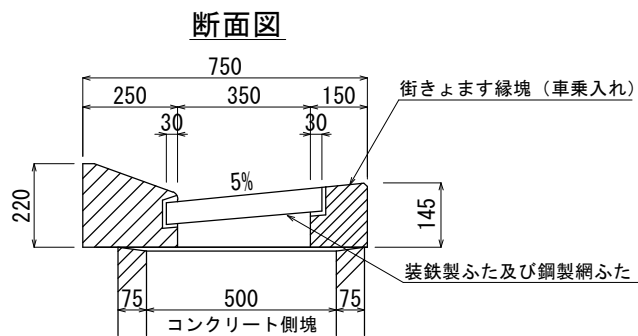
街きよ用集水ます(155型 一般部, ※車乗入れ)



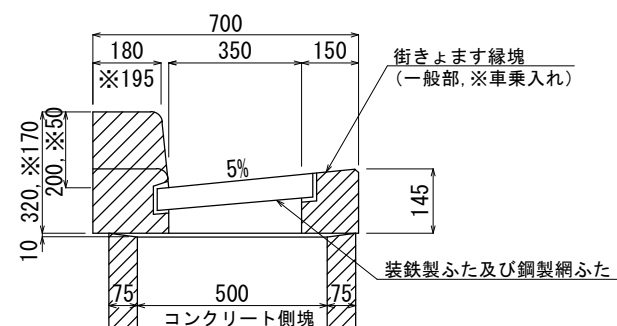
※該当する構造図を赤枠で囲むこと。
不要な材料名等は二重線で削除すること。

集水ます上部構造図

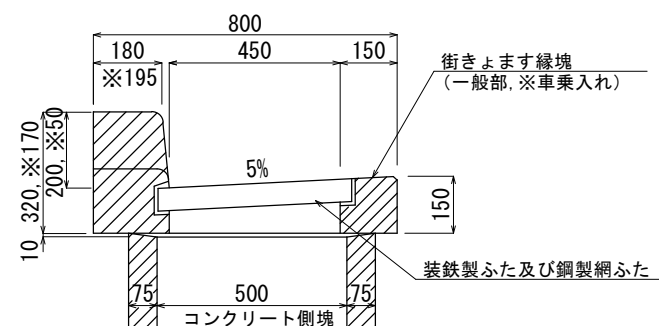
街きよ用集水ます (205型 車乗入れ)



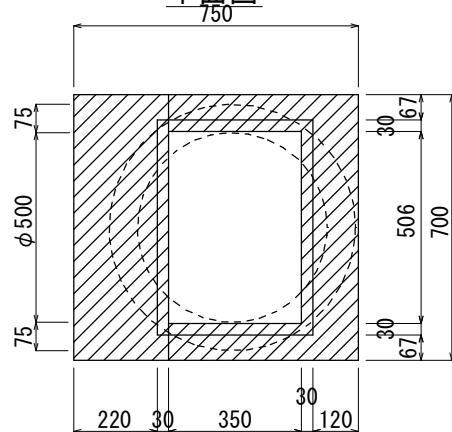
街きよ用集水ます (205型 一般部, ※車乗入れ)



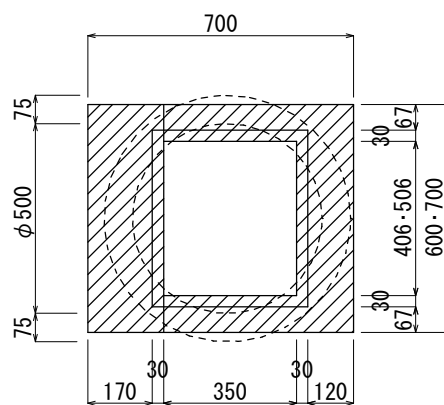
街きよ用集水ます (206型 一般部, ※車乗入れ)



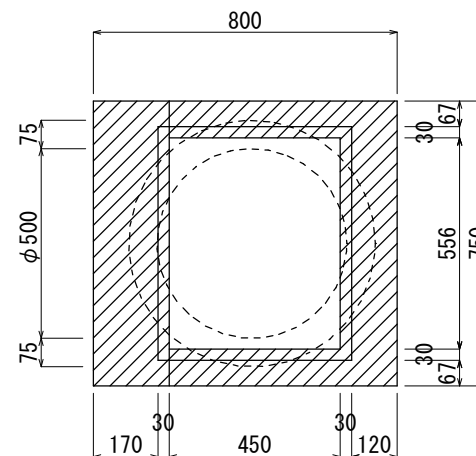
平面図



平面図



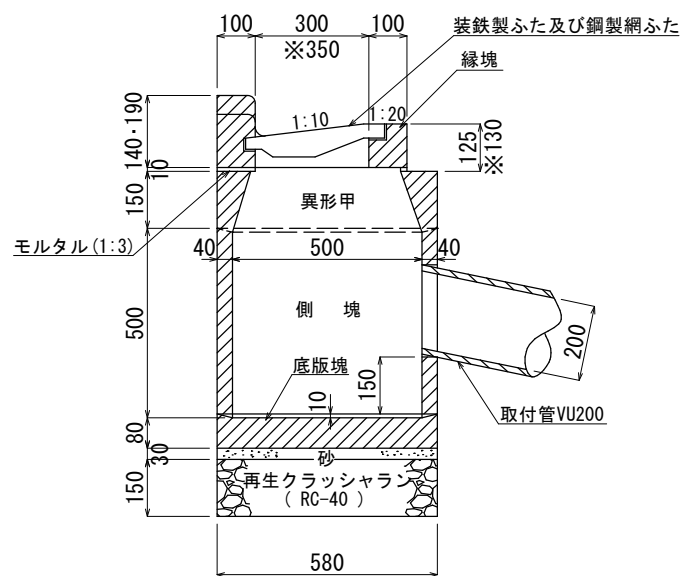
平面図



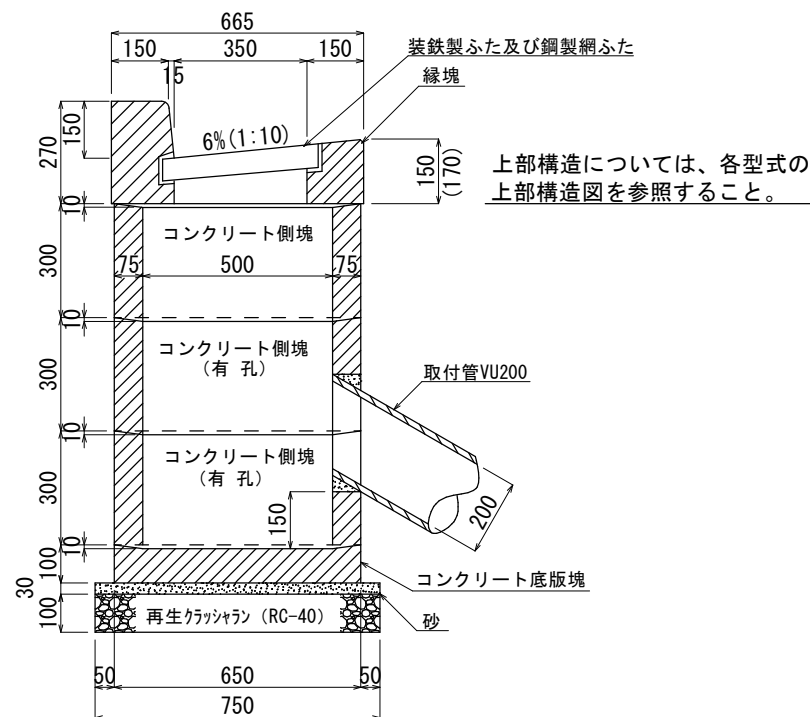
※該当する構造図を赤枠で囲むこと。
不要な材料名等は二重線で削除すること。

集水ます構造図

L形側溝用集水ます (300用)
※350用



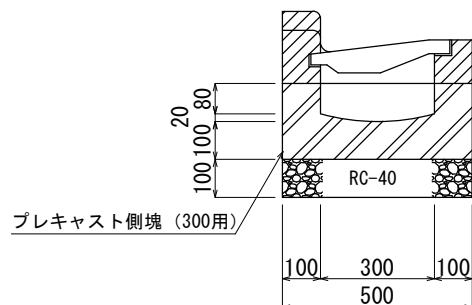
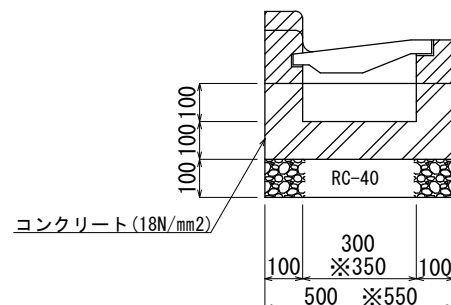
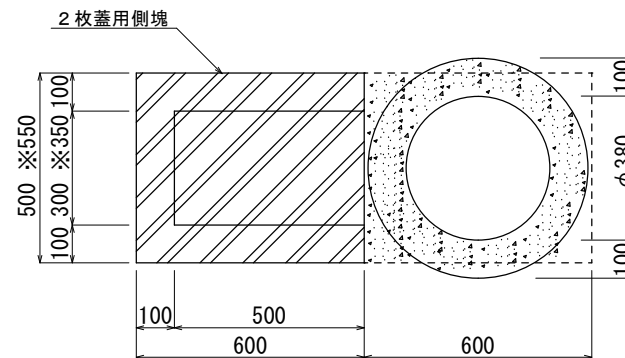
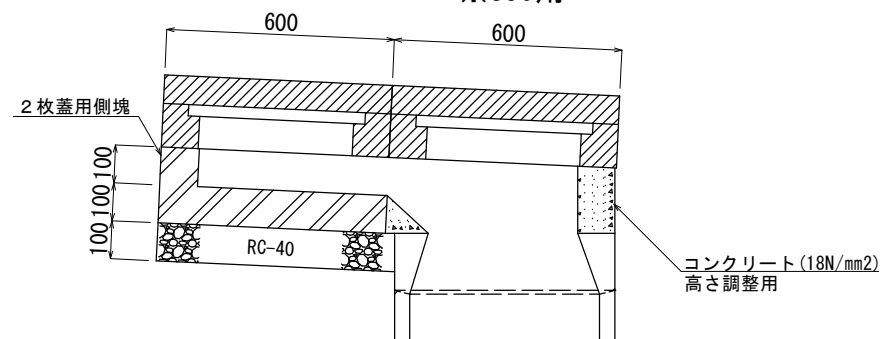
街きよ用集水ます
(上部構造例：155型一般部)



※該当する構造図を赤枠で囲むこと。
不要な材料名等は二重線で削除すること。

集水ます（2枚蓋）構造図

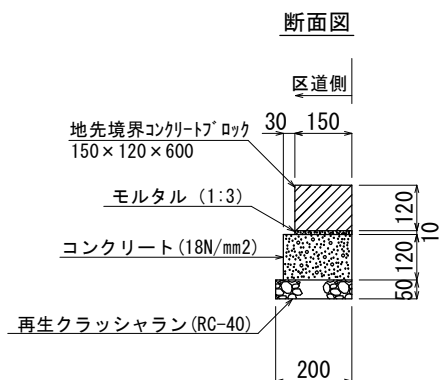
2枚蓋用側塊（プレキャスト300用）

2枚蓋用側塊（現場打ち300用）
※350用2枚蓋L形側溝用側塊（300用）
※350用

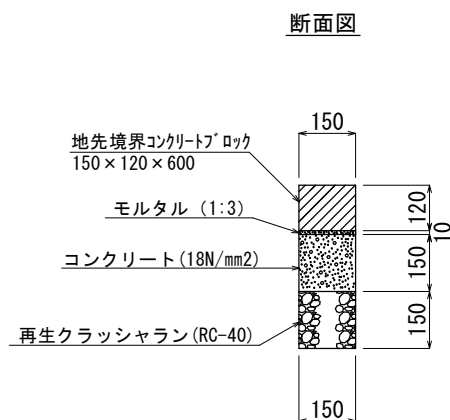
※該当する構造図を赤枠で囲むこと。
不要な材料名等は二重線で削除すること。

境石工構造図

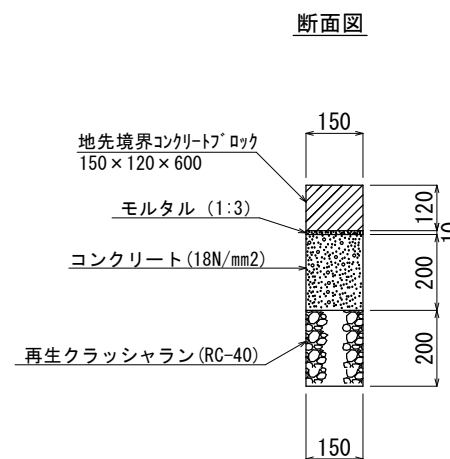
一般部



車両乗入れ部

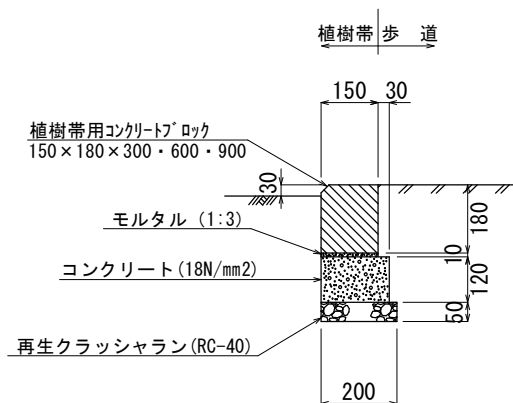


車両乗入れ部 (大型車等)

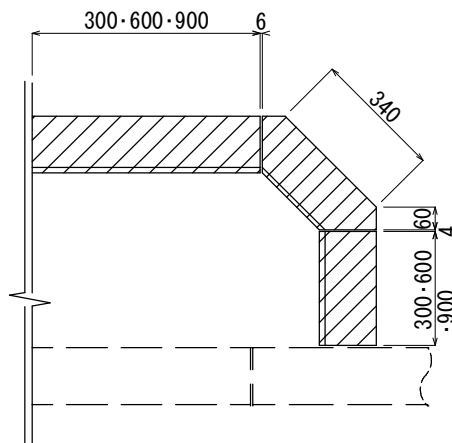


植樹帯縁石工構造図

断面図

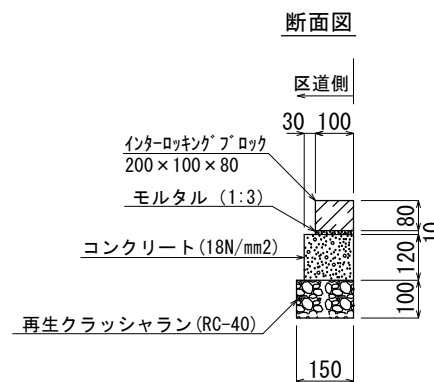


平面図

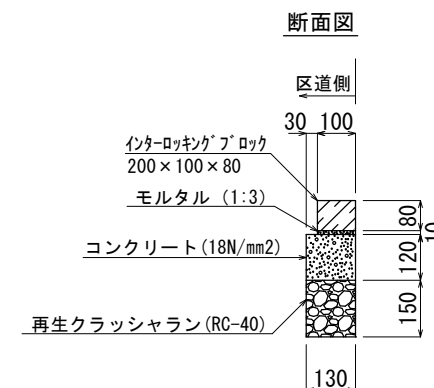


舗装止石工構造図 (インターロッキングブロック)

一般部



車両乗入れ部



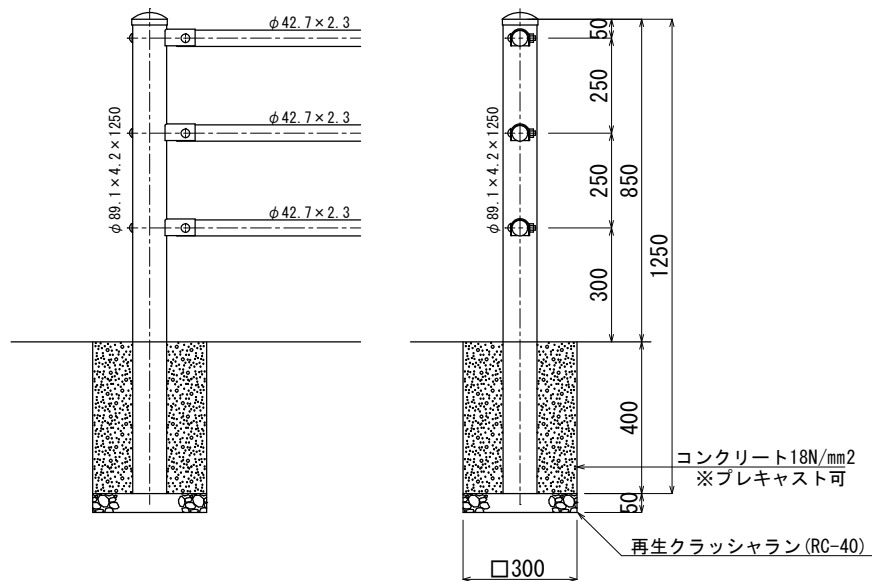
※該当する構造図を赤枠で囲むこと。
不要な材料名等は二重線で削除すること。

防護柵構造図

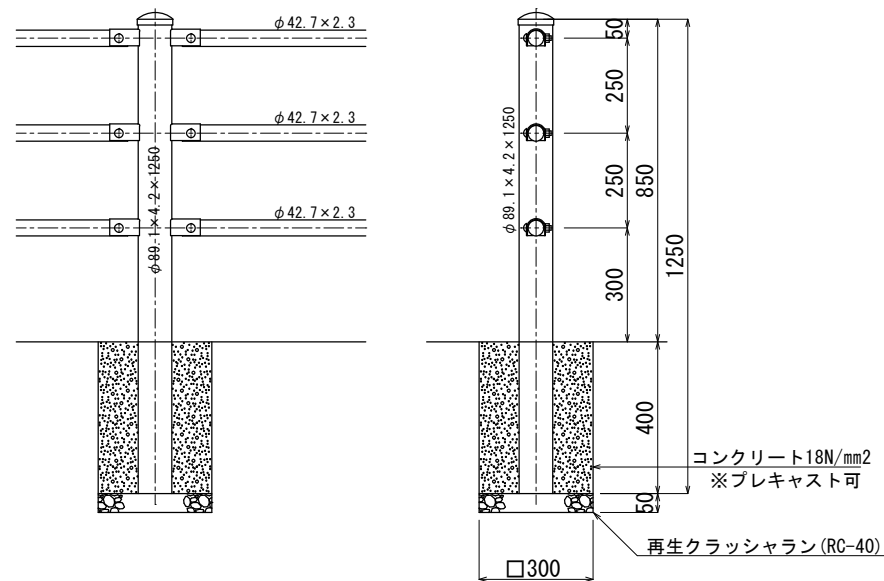
大田区型 NP0-3L-80C(特)

※該当する構造図を赤枠で囲むこと。
不要な材料名等は二重線で削除すること。

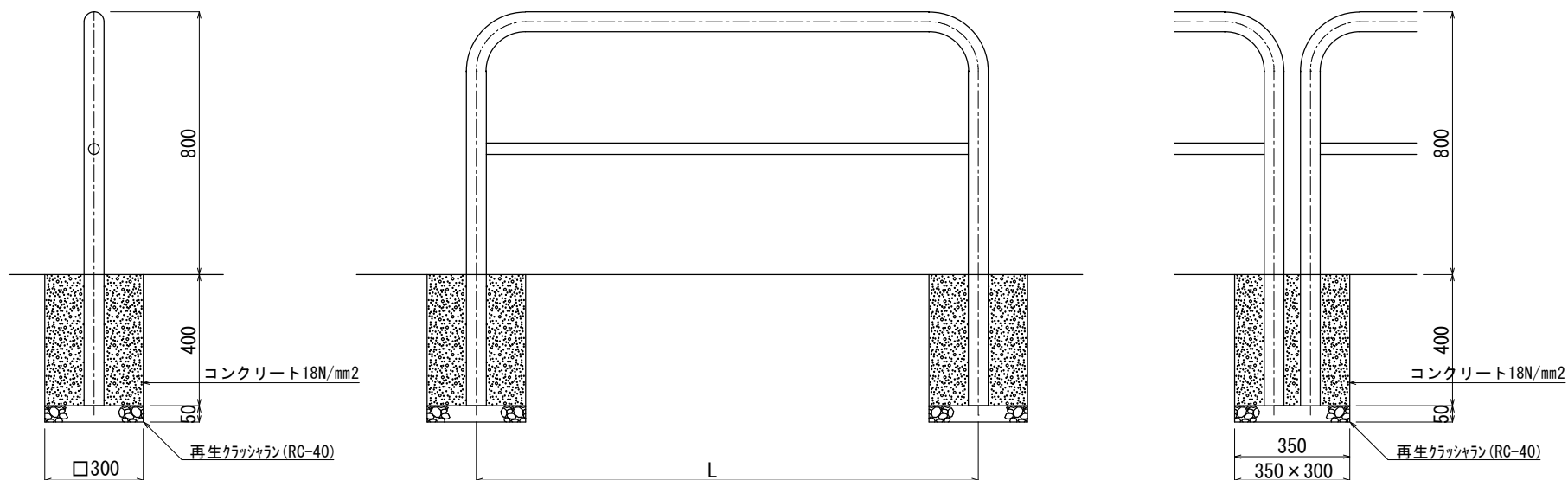
端末支柱



中間支柱



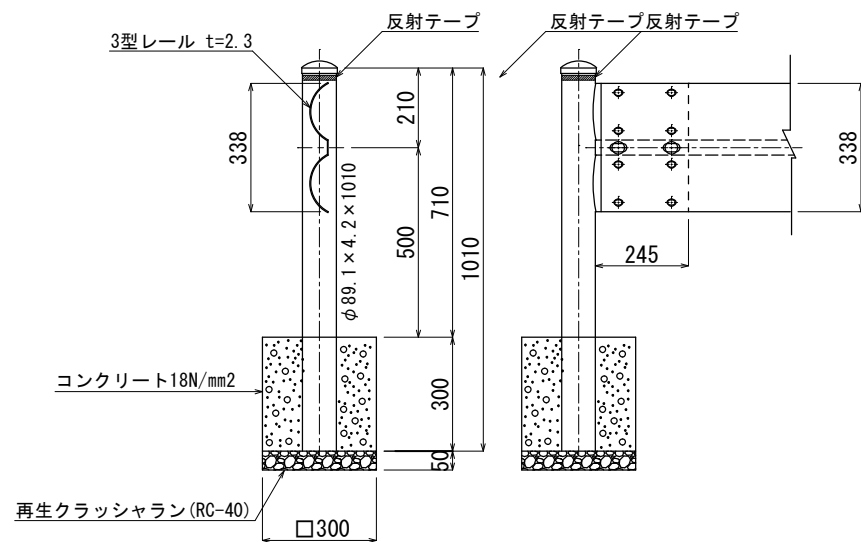
防護柵構造図 (アーチ型)



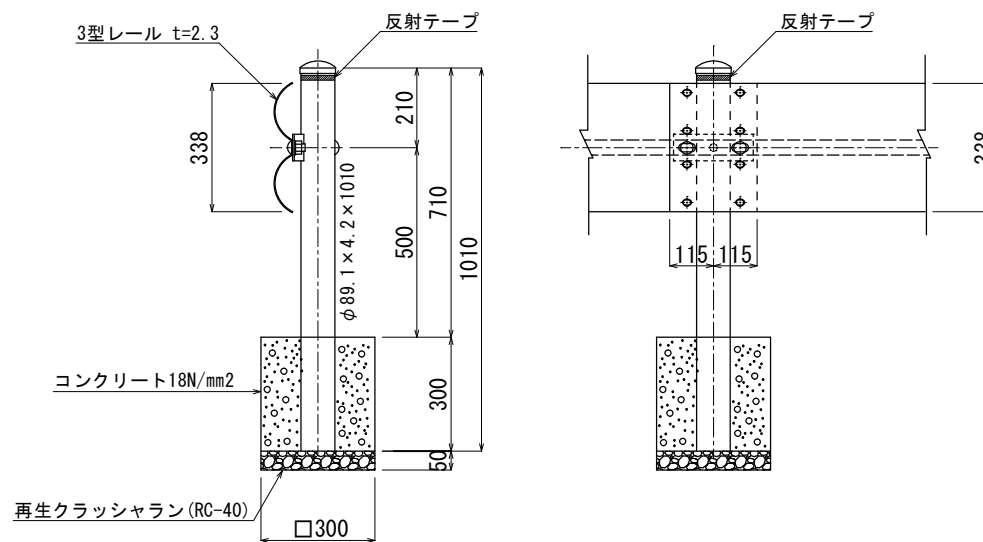
連続支柱

ガードレール構造図（大田区型3C）

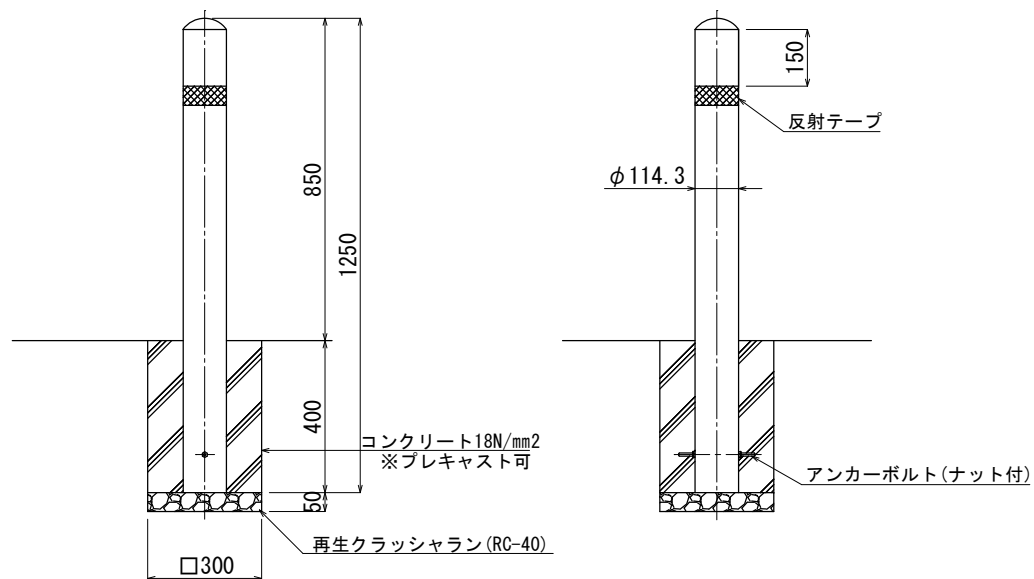
端末支柱



中間支柱

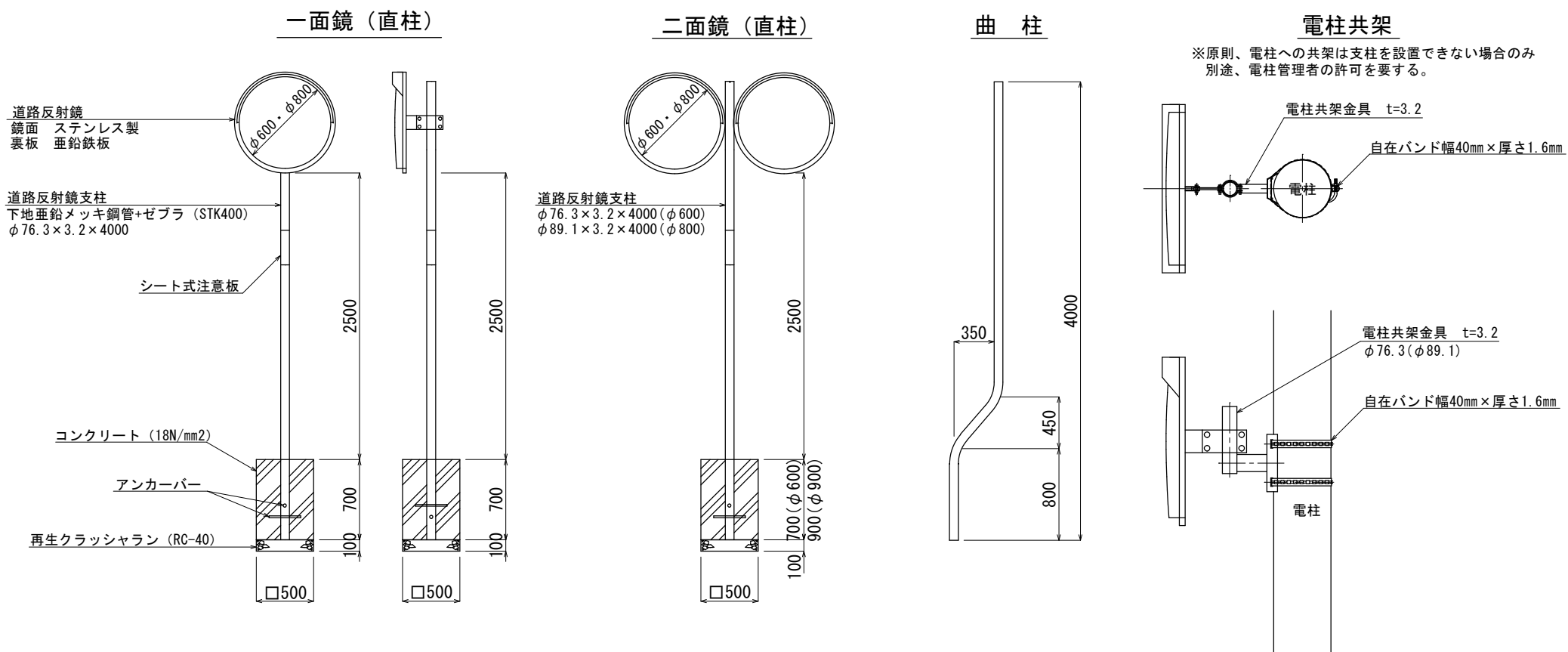


車止め構造図



※該当する構造図を赤枠で囲むこと。
不要な材料名等は二重線で削除すること。

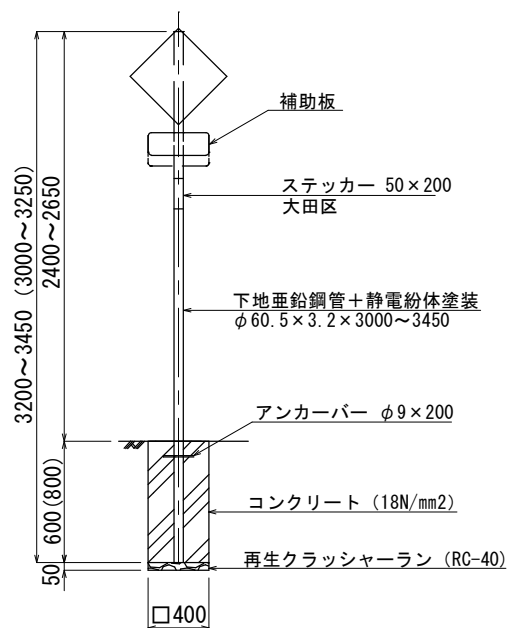
道路反射鏡(カーブミラー)構造図



※該当する構造図を赤枠で囲むこと。
不要な材料名等は二重線で削除すること。

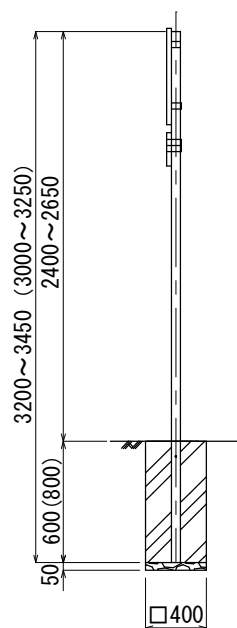
道路標識構造図

正面図



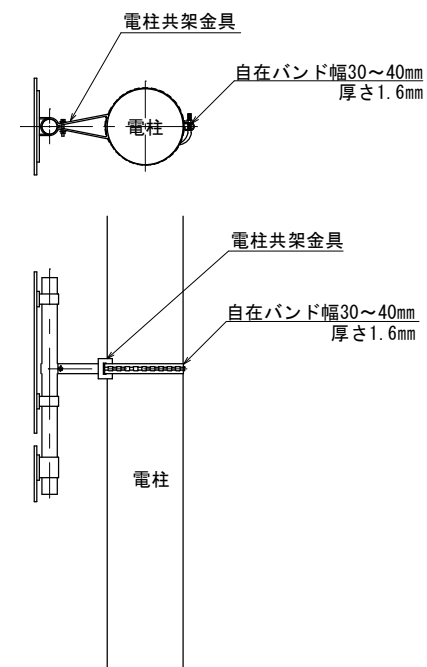
※ () 内は舗装されていない箇所に適用する。

側面図



電柱共架

※原則、電柱への共架は支柱を設置できない場合のみ別途、電柱管理者の許可を要する。

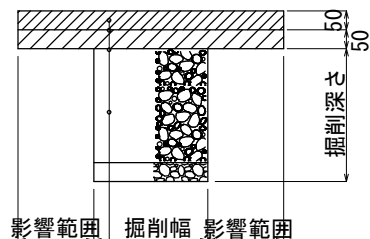


※該当する構造図を赤枠で囲むこと。
不要な材料名等は二重線で削除すること。

支柱等撤去復旧構造図

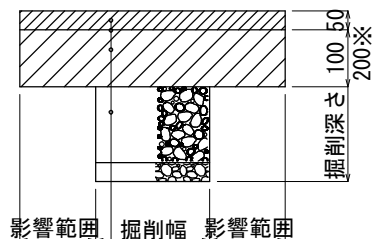
※該当する構造図を赤枠で囲むこと。
不要な材料名等は二重線で削除すること。

アスファルト舗装 25型・40型
車道・歩道(車乗入れ部)



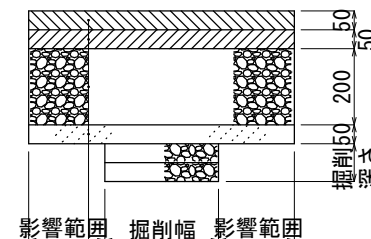
- アスファルト混合物 (密粒度・開粒度1号 厚5cm)
- タックコート (PK-4)
- アスファルト混合物 (再生粗粒度 厚5cm)
- プライムコート (PK-3)
- 再生粒度調整碎石 (RM-40)

アスファルト舗装 55型・60型※



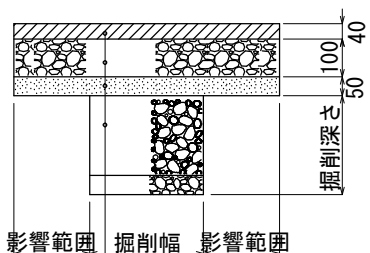
- アスファルト混合物 (密粒度 厚5cm)
- タックコート (PK-4)
- アスファルト混合物 (再生粗粒度 厚5cm)
- プライムコート (PK-3)
- 再生粒度調整碎石 (RM-40)

アスファルト舗装35型 (透水性)



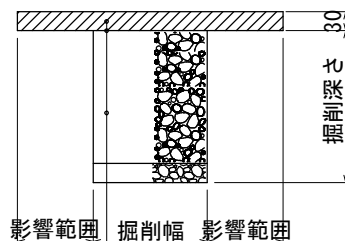
- アスファルト混合物 (開粒度1号 厚 5cm)
- アスファルト混合物 (開粒度1号 厚 5cm)
- 再生クラッシャーラン (RC-40) 厚 20cm
- しゃ断層用砂 厚 5cm

アスファルト舗装 19型 (透水性)



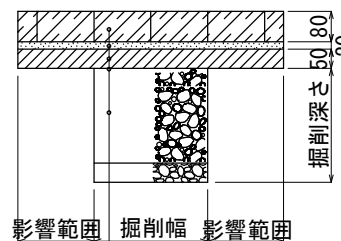
- アスファルト混合物 (開粒度2号 厚4cm)
- 再生クラッシャーラン (RC-30) 厚10cm
- しゃ断層用砂 厚5cm
- 再生粒度調整碎石 (RM-40)

アスファルト舗装 10型



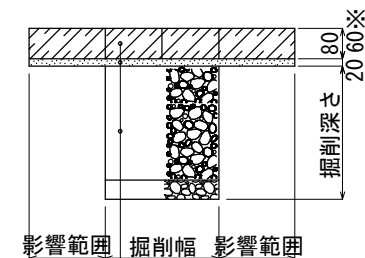
- アスファルト混合物 (細粒度 厚3cm)
- プライムコート (PK-3)
- 再生粒度調整碎石 (RM-30)

インターロッキングブロック舗装 35型
車道・歩道(車乗入れ部)



- インターロッキングブロック 厚8cm
- 敷砂 厚2cm
- アスファルト混合物 (再生粗粒度 厚5cm)
- プライムコート (PK-3)
- 再生粒度調整碎石 (RM-40)

インターロッキングブロック舗装 20型・18型※



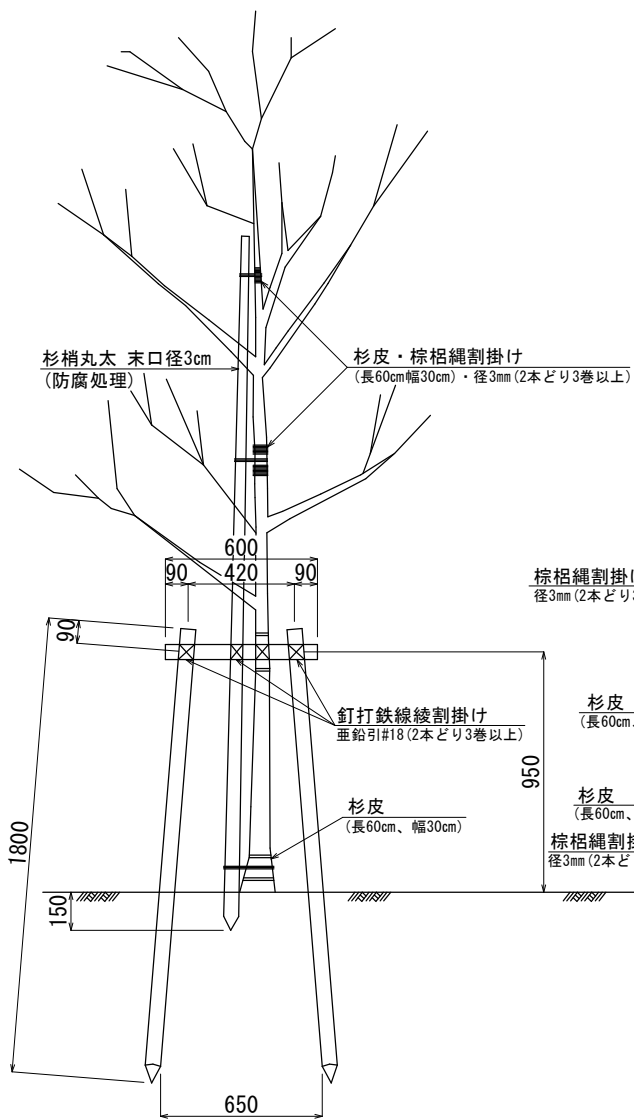
- インターロッキングブロック 厚8cm
- 敷砂 厚2cm
- 再生粒度調整碎石 (RM-30)

二脚鳥居構造図

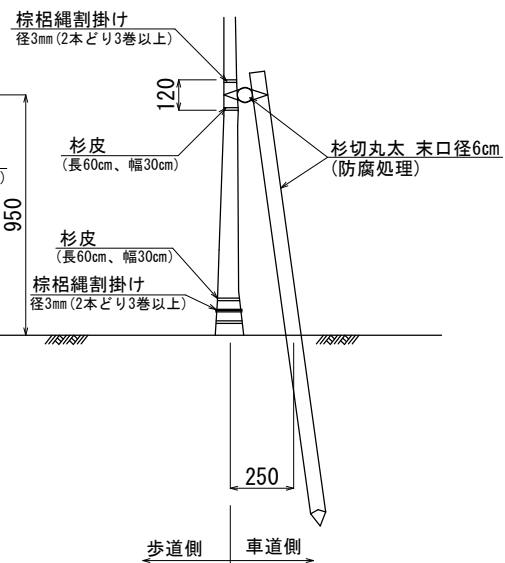
添木付

※幹周り30cm未満または樹高250cm以上に適用

正面図



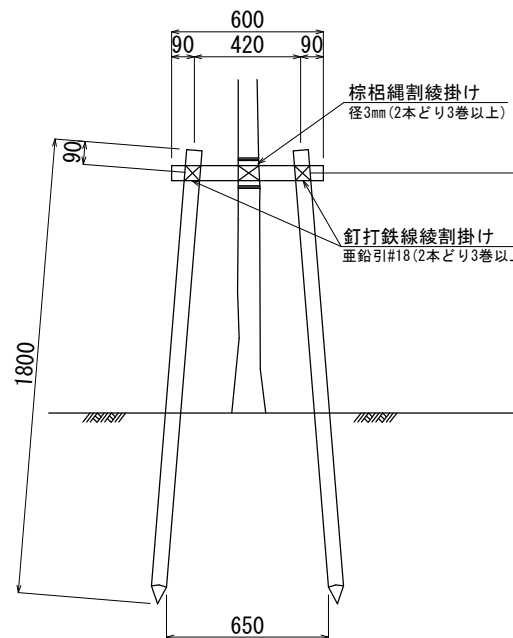
側面図



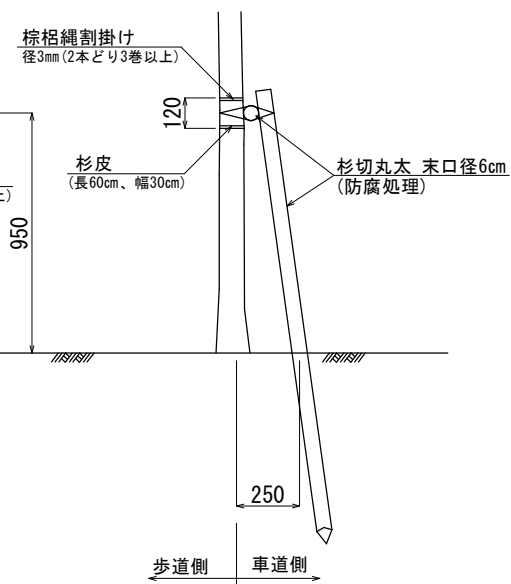
添木無

※幹周り20cm以上30cm未満に適用

正面図



側面図



※該当する構造図を赤枠で囲むこと。
 不要な材料名等は二重線で削除すること。